

PC300/320/325

FC210/230

**PARTS
CATALOG**

REVISION 0

Canon

AUG. 1994

FY8-31BX-000

序

このパーツ・カタログは、PC300/320/325, FC210/230に対するサービス部品調達の手引として発行します。

サービス部品の要求は、キヤノン販売営業所にお願ひ致します。

製品に大きな変更がある場合は、改訂版のパーツ・カタログを発行しますが、その他の場合は随時新しい情報をお届けします。

このパーツ・カタログは当社映像事務機サービス技術部映像事務機サービス技術課が発行、管理を行なっています。

キヤノン株式会社
映像事務機サービス技術部
映像事務機サービス技術課

PREFACE

This Parts Catalog contains listings of parts used in the PC300/320/325, FC210/230. Diagrams are provided with the listings to aid the service technician in identifying clearly, the item to be ordered.

Whenever ordering parts, consult this Parts Catalog for all of the information pertaining to each item. Be sure to include, in the Parts Request, the full item description, the item part number and the quantity.

Canon Inc.

Office Imaging Products Technical Support Dept.
Office Imaging Products Technical Support Div.
30-2, Shimomaruko 3-chome,
Ohta-ku, Tokyo 146, Japan

版權所有、無斷轉載、引用を禁ず。

COPYRIGHT © 1994 CANON INC.

Printed in Japan

Imprimé au Japon

本マニュアルについては、
機密保持等その取扱には十分
注意して下さい。
万一取扱を誤りますと法律
で処罰されることがあります。
Use of this manual should be
strictly supervised to avoid dis-
closure of confidential infor-
mation.

LIST OF SERIAL NUMBER
シリアルナンバー 一覧表

	PC300/FC210		PC320/PC325/FC230		Remarks
100V 50/60Hz	F13-2311 F13-2312	LTB00001- LTC00001-	F13-2411 F13-2413	LTD00001- LTE00001-	White Gray
115V 60Hz	F13-2331 F13-2331 F13-2331	NCW00001- NTT00001- NDG00001-	F13-2431 F13-2431 F13-2431 F13-2432 F13-2432	NCX00001- NTU00001- NDH0001- NCY00001- NTV00001-	White White White White White

目 次

CONTENTS

A.	主要部品配置図	A.	ASSEMBLY LOCATION DIAGRAM
100.	外装カバー (FC230)	100.	EXTERNAL COVERS, PANELS, ETC. (PC320/PC325/FC230)
100A.	外装カバー (FC210)	100A.	EXTERNAL COVERS, PANELS, ETC. (PC300/FC210)
101.	上部本体	101.	UPPER MAIN BODY
102.	下部本体 (FC230)	102.	LOWER MAIN BODY (PC320/PC325/FC230)
102A.	下部本体 (FC210)	102A.	LOWER MAIN BODY (PC300/FC210)
160.	原稿台部	160.	COPYBOARD ASSEMBLY
165.	原稿台カバー部	165.	COPYBOARD COVER ASSEMBLY
240.	原稿台駆動部	240.	COPYBOARD DRIVE ASSEMBLY
320.	レジストローラ部	320.	RESISTRATION ROLLER ASSEMBLY
340.	給紙ローラ部 (FC230)	340.	PICK-UP ROLLER ASSEMBLY (PC320/PC325/FC230)
370.	排紙カバー部	370.	DELIVERY COVER ASSEMBLY
810.	定着器	810.	FIXING ASSEMBLY
930.	DCコントローラ/DC電源回路基板	930.	DC CONTROLLER/DC POWER SUPPLY PCB ASSEMBLY
940.	操作部回路基板 (FC230)	940.	CONTROL PANEL PCB ASSEMBLY (PC320/PC325/FC230)
940A.	操作部回路基板 (FC210)	940A.	CONTROL PANEL PCB ASSEMBLY (PC300/FC210)
B.	コネクタ一覧	B.	LIST OF CONNECTORS
C.	機械標準部品一覧表	C.	LIST OF STANDARD FASTENERS
D.	部品索引表	D.	NUMERICAL INDEX

FIGURE A ASSEMBLY LOCATION DIAGRAM (1/2)
 主要部品配置図 (1/2)

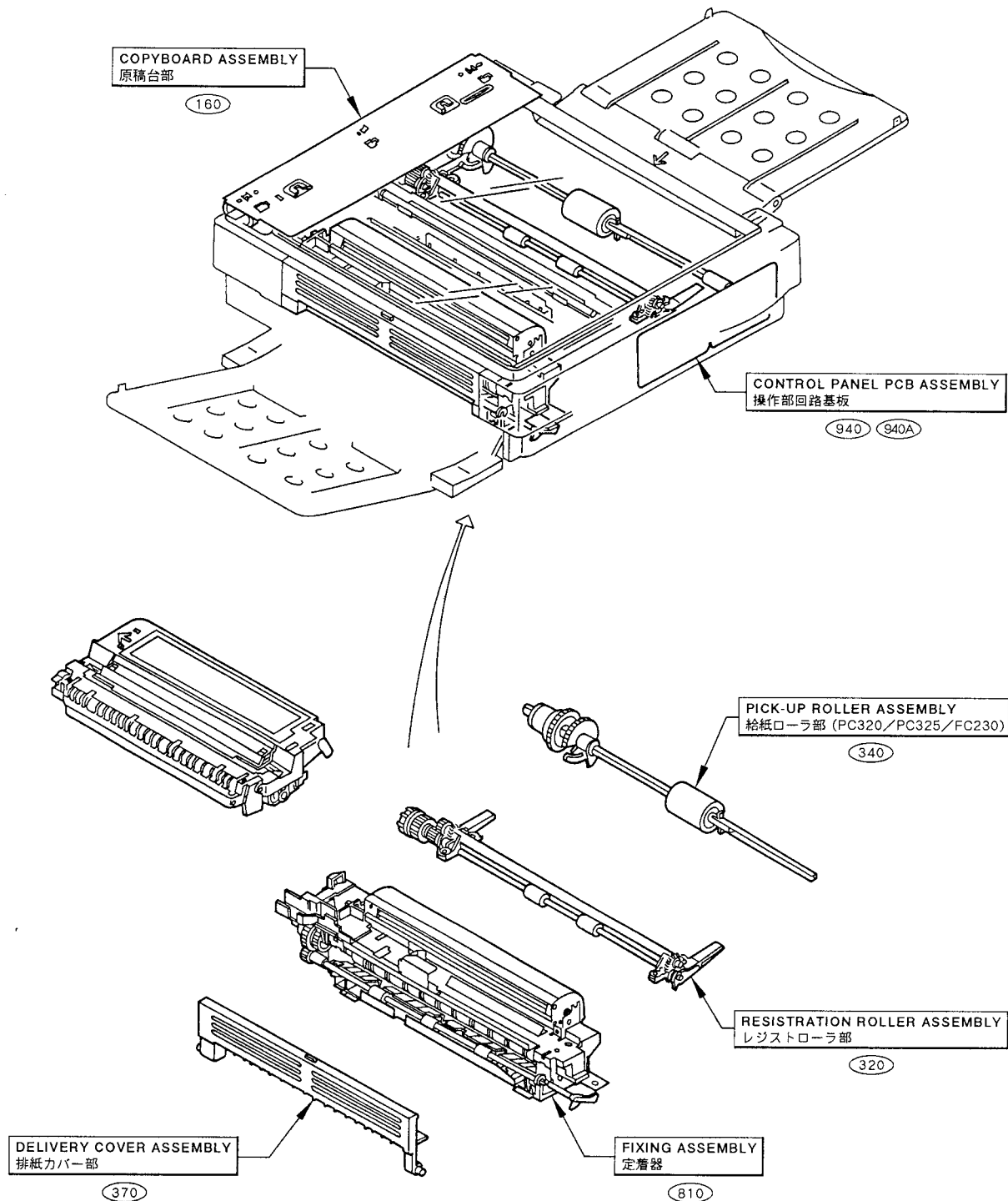


FIGURE A ASSEMBLY LOCATION DIAGRAM (2/2)
 主要部品配置図 (2/2)

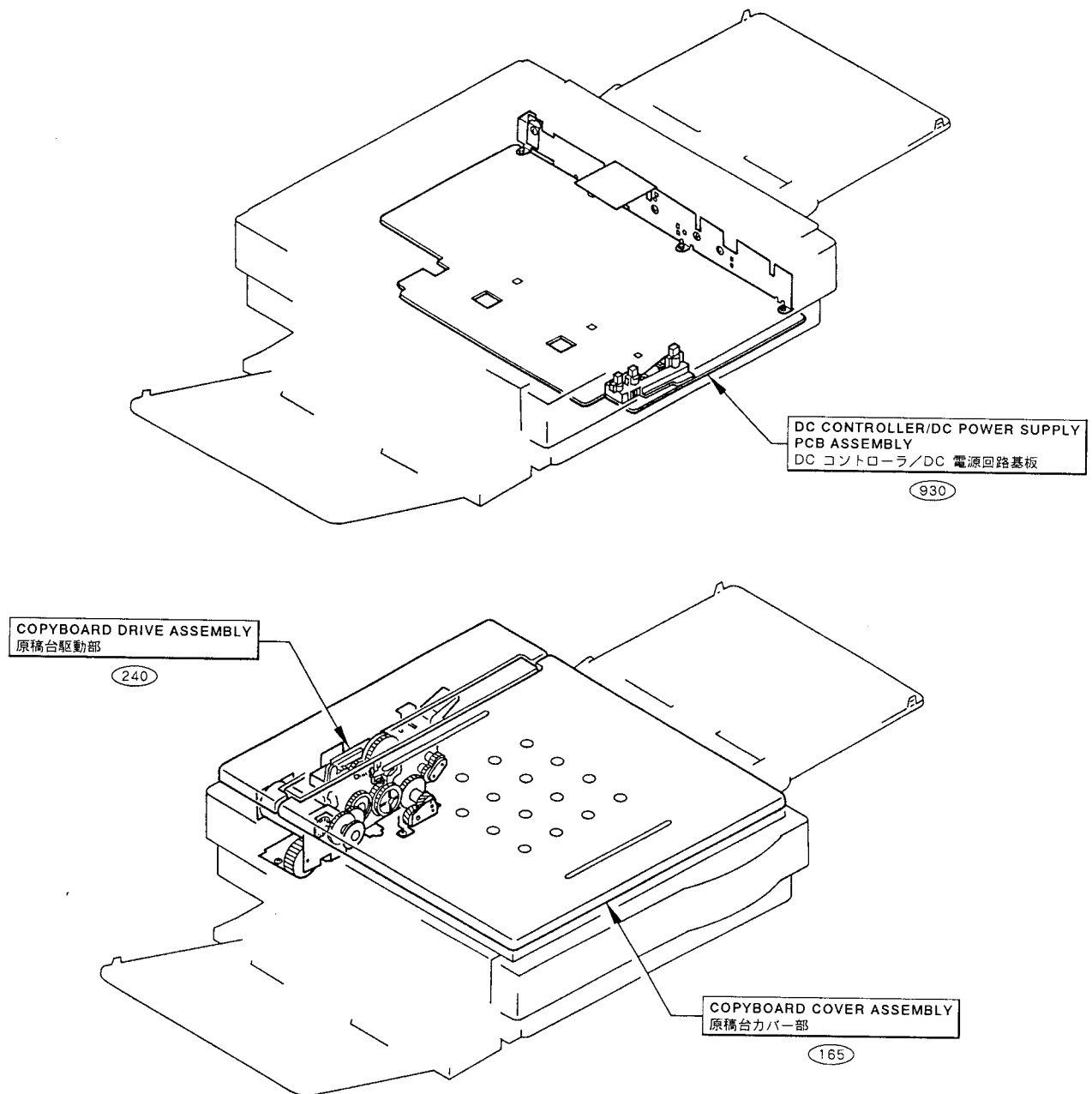


FIGURE 100 EXTERNAL COVERS, PANELS, ETC. (PC320/PC325/FC230)
 外装カバー (FC230)

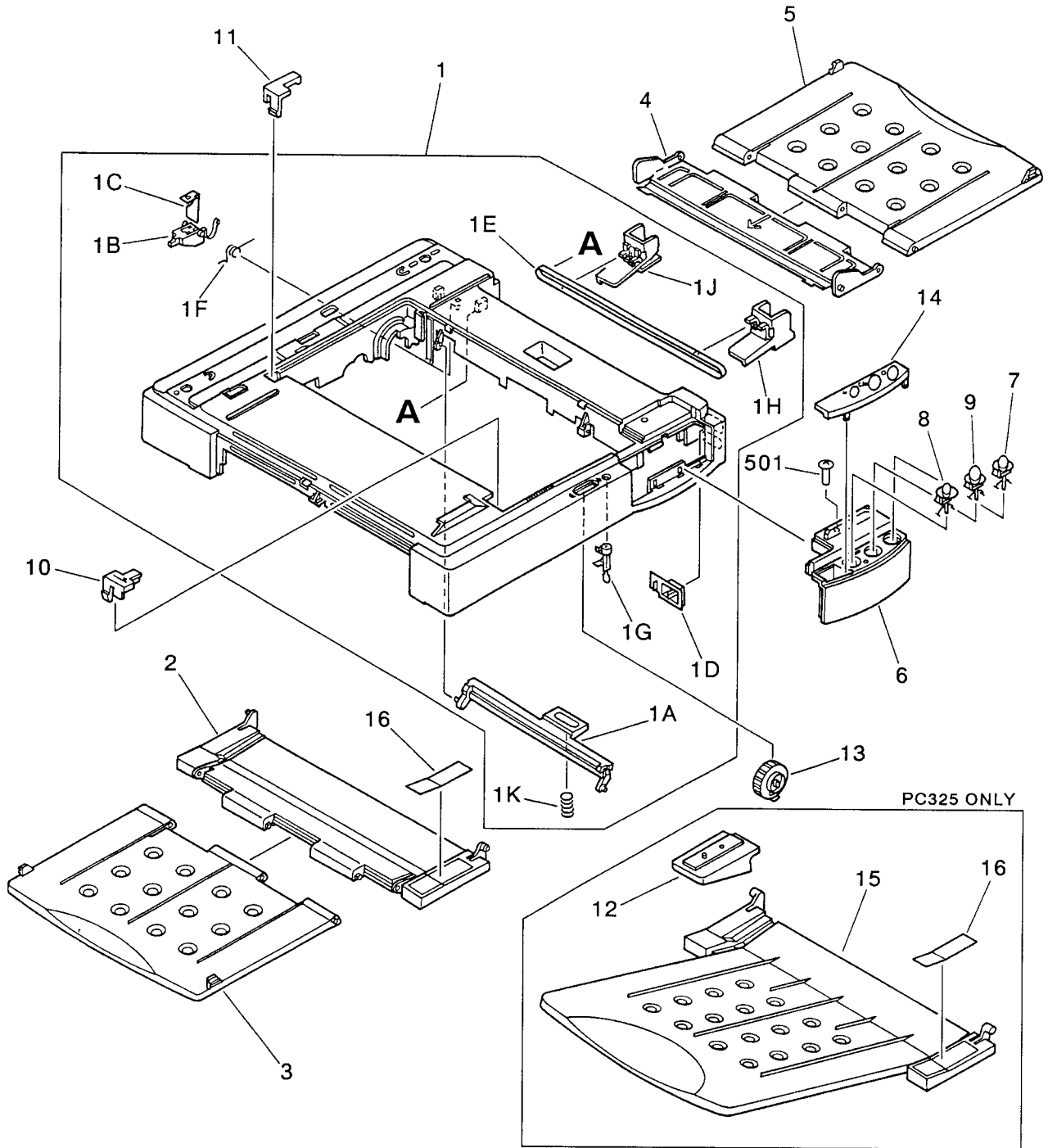


FIGURE & KEY NO.	PART NUMBER	RANK	QTY	DESCRIPTION	SERIAL NUMBER / REMARKS
100 -	NPN		RF	EXTERNAL COVERS, PANELS, ETC. ガイソウカバー	PC320/PC325/FC230
1	FG5 - 4783 - 000	N	1	UPPER COVER ASSEMBLY ウエカバーブ	FC230 WHITE
	FG5 - 5414 - 000	N	1	UPPER COVER ASSEMBLY ウエカバーブ	220/240V WHITE
	FG5 - 5415 - 000	N	1	UPPER COVER ASSEMBLY ウエカバーブ	FC230 GRAY
	FG5 - 5416 - 000	N	1	UPPER COVER ASSEMBLY ウエカバーブ	220/240V GRAY
	FG5 - 5921 - 000	N	1	UPPER COVER ASSEMBLY ウエカバーブ	PC320 WHITE
	FG5 - 5923 - 000	N	1	UPPER COVER ASSEMBLY ウエカバーブ	PC325 WHITE
1A	FB1 - 7398 - 000		1	HOOK フック	
1B	FB1 - 7399 - 000		1	ARM, DOOR SWITCH ドアスイッチアーム	
1C	FB1 - 7400 - 000		1	SPRING, LEAF イタバネ	
1D	FB1 - 7401 - 000		1	KEY TOP, MAIN SWITCH メインスイッチキー	
1E	FB1 - 7403 - 000		1	FILM, SLIDE スライドフィルム	
1F	FB1 - 7432 - 000		1	SPRING, TORSION ネジリバネ	
1G	FB2 - 9665 - 000		1	KEY TOP, AE SETTING AEセッテイキー	WHITE
	FB2 - 9666 - 000		1	KEY TOP, AE SETTING AEセッテイキー	GRAY
1H	FB2 - 9707 - 000		1	GUIDE, MANUAL PAPER FEED, F テザシガイド(マエ)	
1J	FB2 - 9708 - 000		1	GUIDE, MANUAL PAPER FEED, R テザシガイド(ウシロ)	
1K	FS5 - 2355 - 000		1	SPRING, COMPRESSION アッシュクバネ	
2	FB1 - 9256 - 000		1	TRAY, COPY ハイシトレイ	PC320/FC230 WHITE
	FB1 - 9257 - 000		1	TRAY, COPY ハイシトレイ	FC230 GRAY
3	FB2 - 9676 - 000		1	TRAY, SAB ホジョトレイ	PC320/FC230 WHITE
	FB2 - 9678 - 000		1	TRAY, SAB ホジョトレイ	FC230 GRAY
4	FB2 - 9670 - 000		1	TRAY, MANUAL FEED キュウシトレイ	100V WHITE
	FB2 - 9671 - 000		1	TRAY, MANUAL FEED キュウシトレイ	115/220/240V WHITE
	FB2 - 9672 - 000		1	TRAY, MANUAL FEED キュウシトレイ	PC325 WHITE
	FB2 - 9673 - 000		1	TRAY, MAUNAL FEED キュウシトレイ	100V GRAY
	FB2 - 9674 - 000		1	TRAY, MANUAL FEED キュウシトレイ	220/240V GRAY
5	FB2 - 9676 - 000		1	TRAY, SAB ホジョトレイ	WHITE
	FB2 - 9677 - 000		1	TRAY, SUB ホジョトレイ	PC325 WHITE
	FB2 - 9678 - 000		1	TRAY, SAB ホジョトレイ	GRAY

FIGURE & KEY NO.	PART NUMBER	R A N K	Q T Y	DESCRIPTION	SERIAL NUMBER / REMARKS	
100 - 6	FB2 - 9716 - 000		1	COVER, CONTROL コントロールカバー	WHITE	
	FB2 - 9724 - 000		1	COVER, CONTROL コントロールカバー	GRAY	
	7	FB2 - 9718 - 000		1	KEY TOP, COPY コピーキー	
	8	FB2 - 9720 - 000		1	KEY TOP, PLUS プラスキー	
	9	FB2 - 9719 - 000		1	KEY TOP, CLEAR/STOP クリアキー	
10	FB1 - 7462 - 000		1	PLATE, BLANKING, FRONT メカクシバン (マエ)	WHITE	
	FB1 - 9224 - 000		1	PLATE, BLANKING, FRONT メカクシバン (マエ)	GRAY	
11	FB1 - 7463 - 000		1	PLATE, BLANKING, REAR メカクシバン (ウシロ)	WHITE	
	FB1 - 9225 - 000		1	PLATE, BLANKING, REAR メカクシバン (ウシロ)	GRAY	
12	FB1 - 8874 - 000		1	SUPPORT, RAIL レールササエ	PC325 WHITE	
13	FB1 - 7415 - 020		1	DIAL, DENSITY ノウドダイヤル	PC325 WHITE	
14	FB2 - 9717 - 000		1	PANEL, CONTROL コントロールパネル		
15	FB2 - 9663 - 000		1	TRAY, COPY ハイシトレイ		
16	FB2 - 9738 - 000		1	LABEL, JAM ジャムショリラベル		
501	XB4 - 7401 - 009		1	SCREW, TAPPING, TRUSS HEAD, M4X10 バインドタッピングネジ		

FIGURE 100A EXTERNAL COVERS, PANELS, ETC. (PC300/FC210)
 外装カバー (FC210)

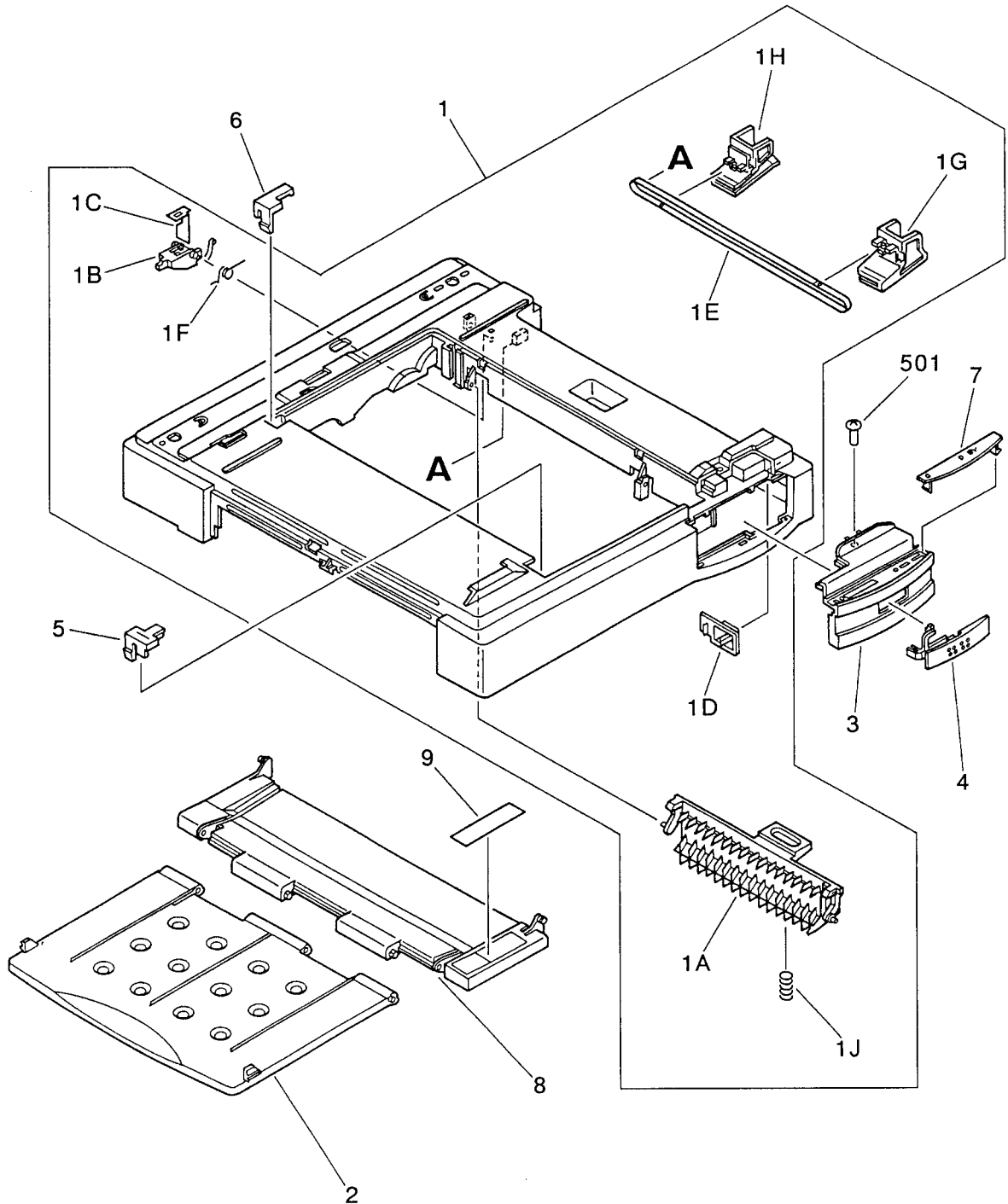


FIGURE & KEY NO.	PART NUMBER	R A N K	Q T Y	DESCRIPTION	SERIAL NUMBER / REMARKS
100A -	NPN		RF	EXTERNAL COVERS,PANELS,ETC. ガイソウカバー	PC300/FC210
1	FG5 - 4806 - 000	N	1	UPPER COVER ASSEMBLY ウエカバー プ	FC210 WHITE
	FG5 - 5418 - 000	N	1	UPPER COVER ASSEMBLY ウエカバー プ	220/240V WHITE
	FG5 - 5419 - 000	N	1	UPPER COVER ASSEMBLY ウエカバー プ	FC210 GRAY
	FG5 - 5420 - 000	N	1	UPPER COVER ASSEMBLY ウエカバー プ	220/240V GRAY
	FG5 - 5925 - 000	N	1	UPPER COVER ASSEMBLY ウエカバー プ	PC300 WHITE
1A	FB1 - 8842 - 000		1	HOOK フック	
1B	FB1 - 7399 - 000		1	ARM, DOOR SWITCH ドアスイッチアーム	
1C	FB1 - 7400 - 000		1	SPRING, LEAF イタバネ	
1D	FB1 - 7401 - 000		1	KEY TOP, MAIN SWITCH メインスイッチキー	
1E	FB1 - 7403 - 000		1	FILM, SLIDE スライドフィルム	
1F	FB1 - 7432 - 000		1	SPRING, TORSION ネジリバネ	
1G	FB2 - 9655 - 000		1	GUIDE, MANUAL PAPER FEED, F テザシガイド(マエ)	
1H	FB2 - 9656 - 000		1	GUIDE, MANUAL PAPER FEED, R テザシガイド(ウシロ)	
1J	FS5 - 2355 - 000		1	SPRING, COMPRESSION アッシュクバネ	
2	FB2 - 9676 - 000		1	TRAY, SAB ホジョトレイ	WHITE
	FB2 - 9678 - 000		1	TRAY, SAB ホジョトレイ	GRAY
3	FB2 - 9721 - 000		1	COVER, CONTROL コントロールカバー	WHITE
	FB2 - 9725 - 000		1	COVER, CONTROL コントロールカバー	GRAY
4	FB2 - 9723 - 000		1	LEVER, DENSITY ノウドレバー	
5	FB1 - 7462 - 000		1	PLATE, BLANKING, FRONT メカクシバン(マエ)	WHITE
	FB1 - 9224 - 000		1	PLATE, BLANKING, FRONT メカクシバン(マエ)	GRAY
6	FB1 - 7463 - 000		1	PLATE, BLANKING, REAR メカクシバン(ウシロ)	WHITE
	FB1 - 9225 - 000		1	PLATE, BLANKING, REAR メカクシバン(ウシロ)	GRAY
7	FB2 - 9722 - 000		1	PANEL, CONTROL コントロールパネル	
8	FB1 - 9256 - 000		1	TRAY, COPY ハイシトレイ	WHITE
	FB1 - 9257 - 000		1	TRAY, COPY ハイシトレイ	GRAY
9	FB2 - 9738 - 000		1	LABEL, JAM ジャムショリラベル	
501	XB4 - 7401 - 009		1	SCREW,TAPPING,TRUSS HEAD,M4X10 バインドタッピンネジ	

FIGURE 101 UPPER MAIN BODY 上部本体

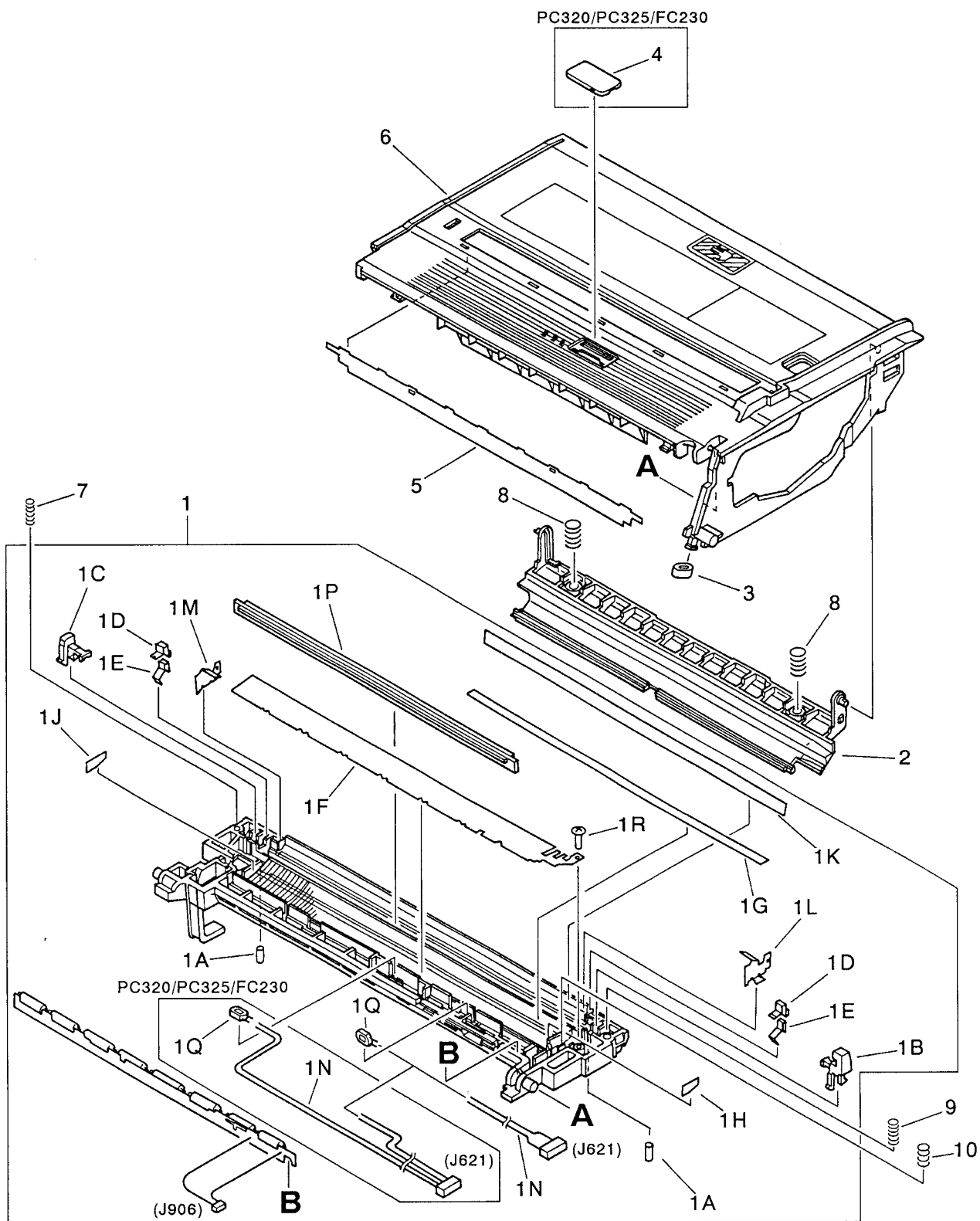


FIGURE & KEY NO.	PART NUMBER	RANK	QTY	DESCRIPTION	SERIAL NUMBER / REMARKS
101 -	NPN		RF	UPPER MAIN BODY ジョウブ ホンタイ	
1	FG5 - 4782 - 000		1	UPPER FRAME ASSEMBLY ウワワク ブ	PC320/PC325/FC230
	FG5 - 5413 - 000		1	UPPER FRAME ASSEMBLY ウワワク ブ	PC300/FC210
1A	FA9 - 2864 - 000		2	SET SCREW, M3X4 セット ネジ	
1B	FB1 - 7377 - 000		1	BLOCK, FRONT SPACER ツキアテ コマ (マエ)	
1C	FB1 - 7378 - 000		1	BLOCK, REAR SPACER ツキアテ コマ (オク)	
1D	FB1 - 7381 - 000		2	RETAINER オサエ バン	
1E	FB1 - 7390 - 000		2	RETAINER オサエ バン	
1F	FB2 - 9691 - 000		1	SHEET, ANTI - REFLECTIVE, 1 シタ ハンシャ シート (1)	
1G	FB2 - 9692 - 000		1	SHEET, ANTI - REFLECTIVE, 2 シタ ハンシャ シート (2)	
1H	FB2 - 9693 - 000		1	SHEET, ANTI - REFLECTIVE, FRONT サイド ハンシャ シート (マエ)	
1J	FB2 - 9694 - 000		1	SHEET, ANTI - REFLECTIVE, REAR サイド ハンシャ シート (ウシロ)	
1K	FB2 - 9695 - 000		1	SHEET, ANTI - REFLECTIVE, RIGHT ミギ ハンシャ シート	
1L	FB2 - 9704 - 000		1	SIDE REFLECTOR, FRONT タンブ ハンシャ ガサ (マエ)	
1M	FB2 - 9705 - 000		1	SIDE REFLECTOR, REAR タンブ ハンシャ ガサ (オク)	
1N	FF2 - 9930 - 000		1	CABLE, AE, 2 AE タバセン (2)	PC300/FC210 J621
	FF2 - 9929 - 000		1	CABLE, AE, 1 AE タバセン (1)	PC320/PC325/FC230 J621
1P	FF5 - 3676 - 000		1	FIBER, OPTIC LENS ARRAY タンショウ テン レンズ アレイ	
1Q	WG3 - 0055 - 000		1	PHOTO - DIODE, BS520 フオト ダイオード	PC300/FC210
	WG3 - 0055 - 000		2	PHOTO - DIODE, BS520 フオト ダイオード	PC320/PC325/FC230
1R	XB4 - 7300 - 509		1	SCREW, TAPPING, TRUSS HEAD, M3X5 バインド タッピン ネジ	
2	FB1 - 7383 - 020		1	GUIDE, PAPER, UPPER キュウシウエ ガイド	PC320/PC325/FC230
	FB1 - 8861 - 000		1	GUIDE, PAPER, UPPER キュウシウエ ガイド	PC300/FC210
3	FB1 - 7391 - 000		1	RUBBER, BRAKE カイヘイ ブレーキ	
4	FB2 - 9687 - 000		1	WINDOW, AE AE マド	PC320/PC325/FC230
5	FB2 - 9688 - 000		1	PLATE, COVER コウガク カバー	
6	FF5 - 3674 - 000		1	COVER, UPPER ウワワク カバー	PC300/FC210 WHITE
	FF5 - 3675 - 000		1	COVER, UPPER ウワワク カバー	FC210 GRAY
	FF5 - 3672 - 000		1	COVER, UPPER ウワワク カバー	PC320/PC325/FC230 WHITE
	FF5 - 3673 - 000		1	COVER, UPPER ウワワク カバー	FC230 GRAY

FIGURE & KEY NO.	PART NUMBER	R A N K	Q T Y	DESCRIPTION	SERIAL NUMBER / REMARKS
101 - 7	FS5 - 2337 - 000		1	SPRING, COMPRESSION アッシュクバネ	PC320/PC325/FC230
8	FS5 - 2358 - 000		2	SPRING, COMPRESSION アッシュクバネ	
9	FS5 - 2359 - 000		1	SPRING, COMPRESSION アッシュクバネ	
10	FS6 - 2168 - 000		1	SPRING, COMPRESSION アッシュクバネ	

FIGURE 102 LOWER MAIN BODY (PC320/PC325/FC230) (1/2)
 下部本体 (FC230) (1/2)

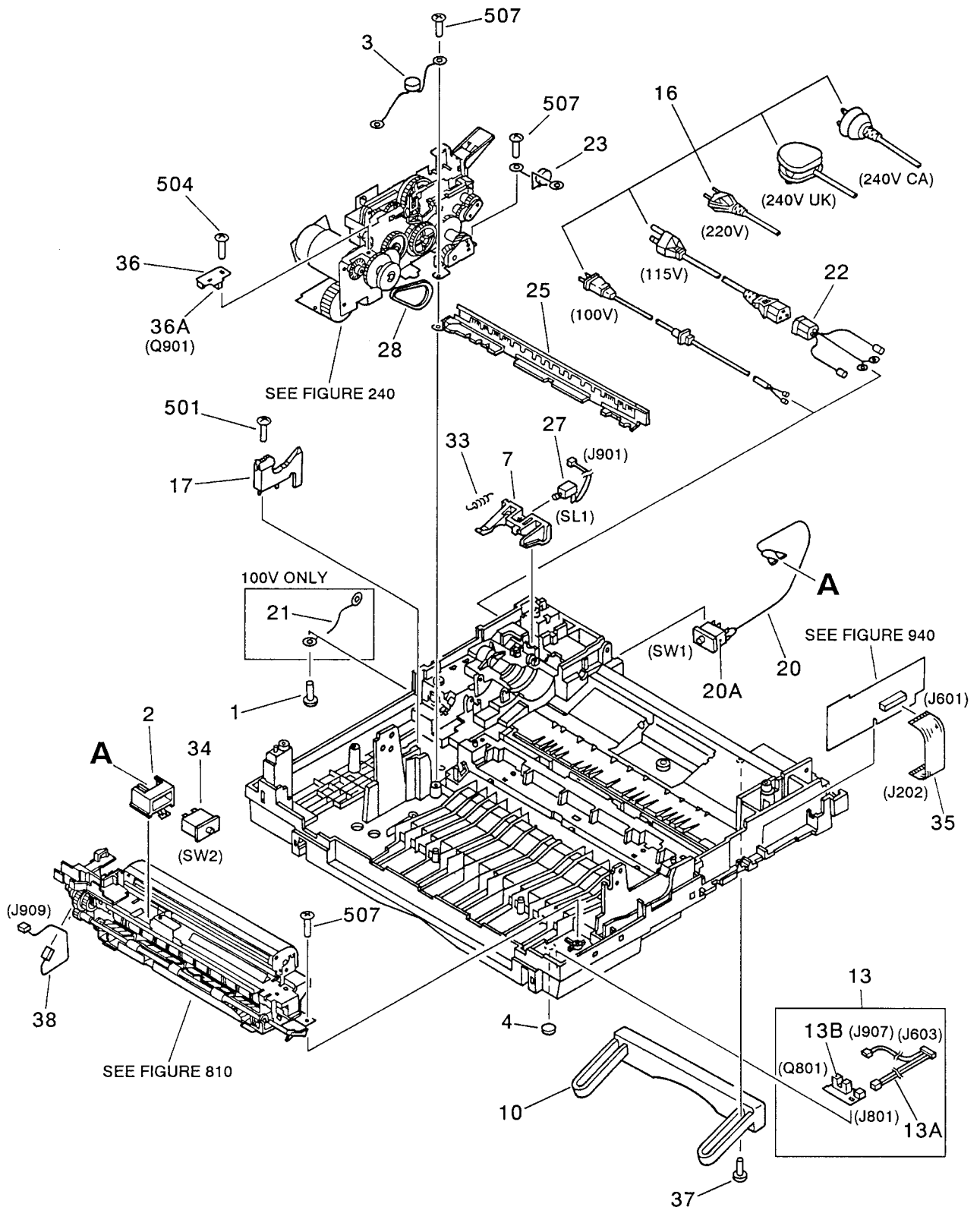


FIGURE 102 LOWER MAIN BODY (PC320/PC325/FC230) (2/2)
 下部本体 (FC230) (2/2)

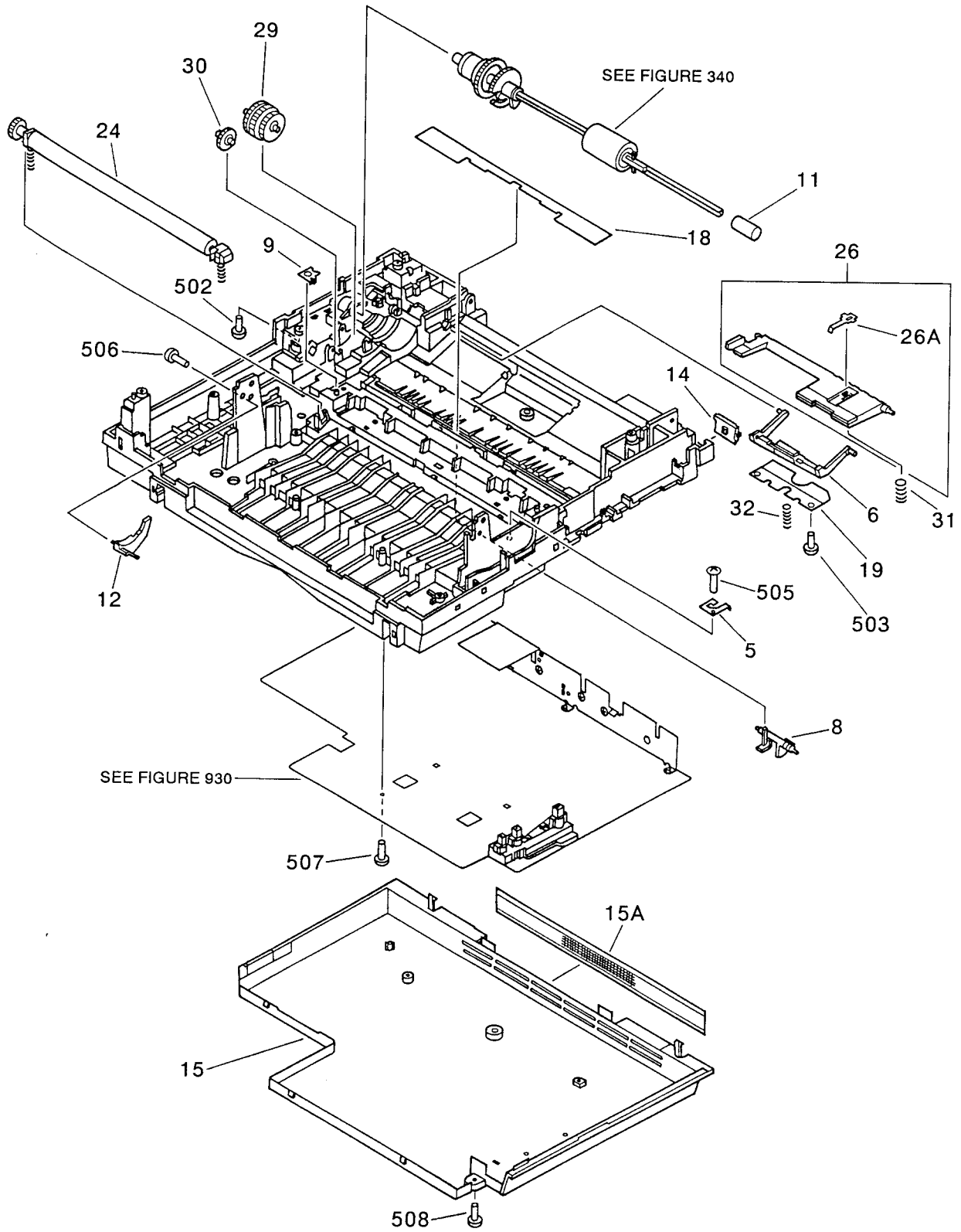


FIGURE & KEY NO.	PART NUMBER	RANK	QTY	DESCRIPTION	SERIAL NUMBER / REMARKS
102 -	NPN		RF	LOWER MAIN BODY カブ ホンタイ	PC320/PC325/FC230
1	FA9 - 2568 - 000		2	SCREW, MACH., TRUSS HEAD バインドネジ	100V
	FA9 - 2568 - 000		1	SCREW, MACH., TRUSS HEAD バインドネジ	115/220/240V
2	FB2 - 9622 - 000		1	HOLDER, DOOR SWITCH ドアスイッチホルダ	
3	FF3 - 0150 - 000		1	VARISTOR バリスタ	
4	FB1 - 0723 - 000		2	PAD, RUBBER ゴムアシ	
5	FB2 - 9572 - 000		1	PLATE, TERMINAL デンキョクパン	
6	FB1 - 7281 - 000		1	ARM, SEPARATION ブンリアーム	
7	FB1 - 7284 - 000		1	ARM, SOLENOID ソレノイドアーム	
8	FB1 - 7285 - 000		1	ARM, SENSOR キューシセンサアーム	
9	FB2 - 9575 - 000		1	PLATE, CONTINUITY ドウツウパン	
10	FB2 - 9571 - 000		1	GRIP トッテ	WHITE
	FB2 - 9579 - 000		1	GRIP トッテ	GRAY
11	FB2 - 9589 - 000		1	BUSHING ブッシング	
12	FB2 - 9570 - 000		1	CAM, SHUTTER シャッターコマ	
13	FG5 - 4799 - 000		1	DELIVERY SENSOR PCB ASSEMBLY ハイシセンサカヒロキバン	
13A	FF3 - 0148 - 000		1	CABLE, DELIVERY SENSOR ハイシセンサソクセン	J603, J801, J907
13B	WG8 - 0280 - 000		1	PHOTO - INTERRUPTER フォトインタラプタ	Q801
14	FB1 - 7414 - 000		1	KEY, DENSITY CORRECTION ノウドキリカエキー	
15	FB2 - 9568 - 000		1	COVER, POWER UNIT デンソウカバー	PC325 WHITE
	FF5 - 3662 - 000		1	COVER, POWER UNIT デンソウカバー	PC320/FC230 WHITE
	FF5 - 3663 - 000		1	COVER, POWER UNIT デンソウカバー	FC230 GRAY
15A	FB1 - 7467 - 000		1	MESH, POWER UNIT COVER デンソウカバーメッシュ	PC320/FC230
16	FH2 - 5274 - 000		1	POWER CORD デンゲンコード	220V
	FH2 - 5276 - 030		1	CORD, POWER, 240V CA デンゲンコード	240V CA
	FH2 - 5925 - 000		1	CORD, POWER, 125V 7A デンゲンコード	100V
	RH2 - 5015 - 050		1	POWER CORD デンゲンコード	240V UK
	WT3 - 5021 - 000		1	CORD, POWER デンゲンコード	115V
17	FB1 - 9273 - 000		1	MOUNT, CRG, REAR カートリッジウケ(ウシロ)	
18	FB2 - 9573 - 000		1	SHEET, REGISTRATION レジストシート	

FIGURE & KEY NO.	PART NUMBER	RANK	QTY	DESCRIPTION	SERIAL NUMBER / REMARKS
102 - 19	FB1 - 9280 - 000		1	PLATE, PAD パッドプレート	
20	FF2 - 9934 - 000		1	CABLE, DOOR SWITCH ドアスイッチソクセン	
20A	WC8 - 5058 - 000		1	MICROSWITCH, DOOR ドアスイッチ	SW1
21	FF2 - 7819 - 000		1	WIRE, GROUNDING アースセン	100V
22	FF2 - 7827 - 000		1	CABLE, AC INPUT AC ニュウリョク ソクセン	115/220/240V
23	FF2 - 7829 - 000		1	VARISTOR バリスタ	
24	FG5 - 4815 - 000		1	TRANSFER ROLLER ASSEMBLY テンシャ ローラブ	
25	FF5 - 1644 - 000		1	STATIC CHARGE ELIMINATOR ジョデンシン	
26	FF5 - 3660 - 000		1	ARM, LIFTER リフタアーム	
26A	FB1 - 7283 - 000		1	SPRING, LEAF イタバネ	
27	FH9 - 0492 - 000		1	SOLENOID, DC24V ソレノイド	SL1
28	FB2 - 9641 - 000		1	BELT, FAN ファンベルト	
29	FS5 - 0436 - 000		1	GEAR, 29T/34T/38T 29T/34T/38T ギア	
30	FS5 - 0437 - 000		1	GEAR, 22T 22T ギア	
31	FS5 - 2332 - 000		1	SPRING, COMPRESSION アッシュク バネ	
32	FS5 - 2333 - 000		1	SPRING, COMPRESSION アッシュク バネ	
33	FS5 - 2334 - 000		1	SPRING, TENSION ヒツパリ バネ	
34	WC8 - 5058 - 000		1	MICROSWITCH, DOOR ドアスイッチ	SW2
35	FH2 - 6223 - 000		1	CABLE, FLAT フラットケーブル	
36	FG5 - 4808 - 000		1	MOTOR DRIVE SENSOR PCB ASS'Y モータカイテンケンチカイロキバン	
36A	WG8 - 0280 - 000		1	PHOTO - INTERRUPTER フォトインタラプタ	Q901
37	XA9 - 0767 - 000		2	SCREW, TP, M3X10 タッピンネジ	
38	FF2 - 9928 - 000		1	CABLE, HEATER CONNECTOR ヒータチュウケイソクセン	J909
501	XB1 - 2303 - 009		1	SCREW, MACH., TRUSS HEAD, M3X30 バインドネジ	
502	XB2 - 7300 - 607		1	SCREW, W/WASHER, M3X6 バネツキバインドネジ	
503	XB4 - 7260 - 609		2	SCREW, TAP., TRUSS HEAD, M2.6X6 バインドタッピンネジ	
504	XB6 - 7300 - 409		1	SCREW, TP, M3X4 TPネジ	
505	XB4 - 7300 - 509		1	SCREW, TAPPING, TRUSS HEAD, M3X5 バインドタッピンネジ	
506	XB4 - 7300 - 809		1	SCREW, TAPPING, TRUSS HEAD, M3X8 バインドタッピンネジ	
507	XB4 - 7400 - 805		6	SCREW, TAPPING, TRUSS HEAD, M4X8 バインドタッピンネジ	

FIGURE & KEY NO.	PART NUMBER	R A N K	Q T Y	DESCRIPTION	SERIAL NUMBER / REMARKS
102 - 508	XB4 - 7401 - 009		2	SCREW,TAPPING,TRUSS HEAD,M4X10 バインドタッピンネジ	

FIGURE 102A LOWER MAIN BODY (PC300/FC210) (1/2) 下部本体 (FC210) (1/2)

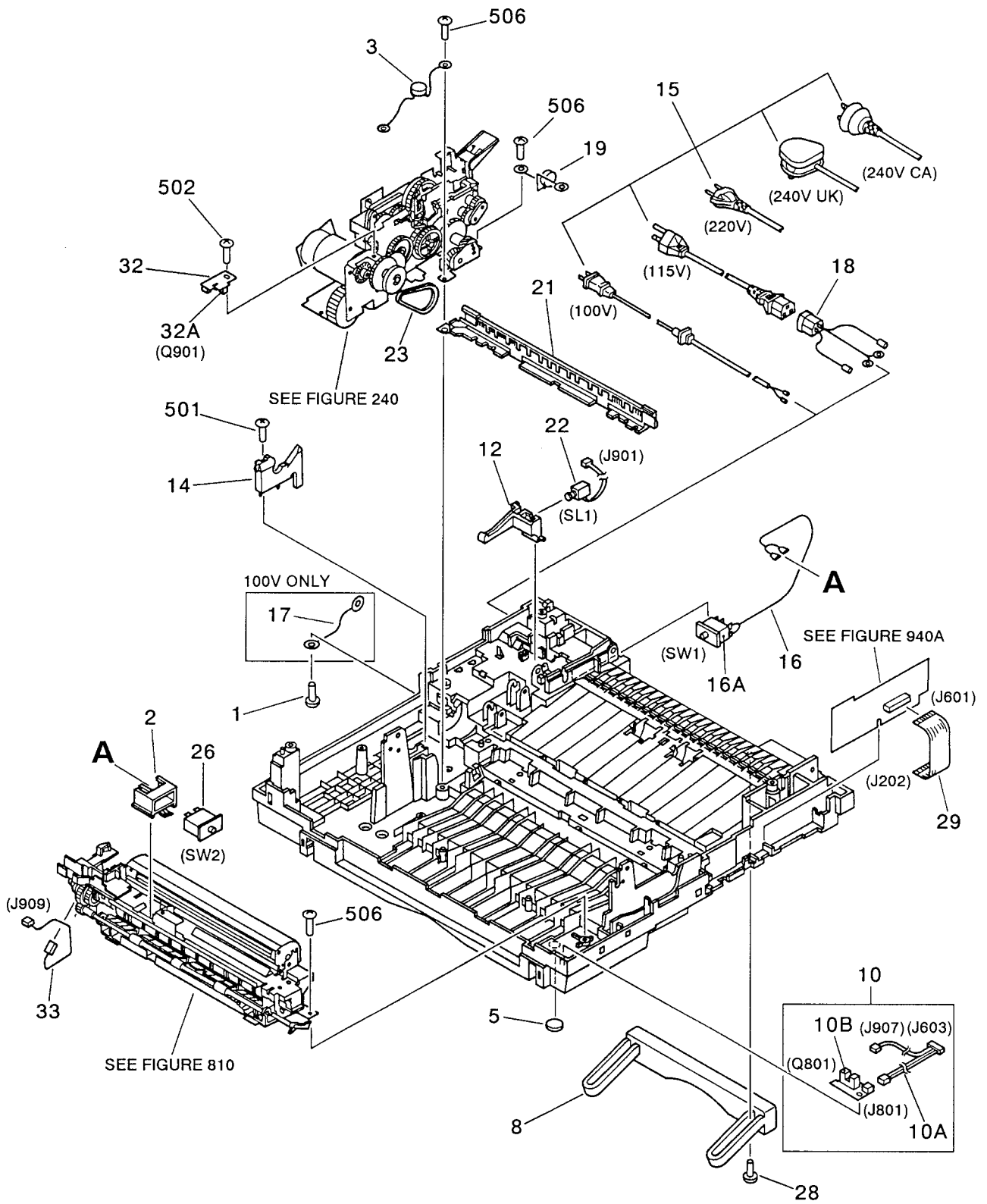


FIGURE 102A LOWER MAIN BODY (PC300/FC210) (2/2)
 下部本体 (FC210) (2/2)

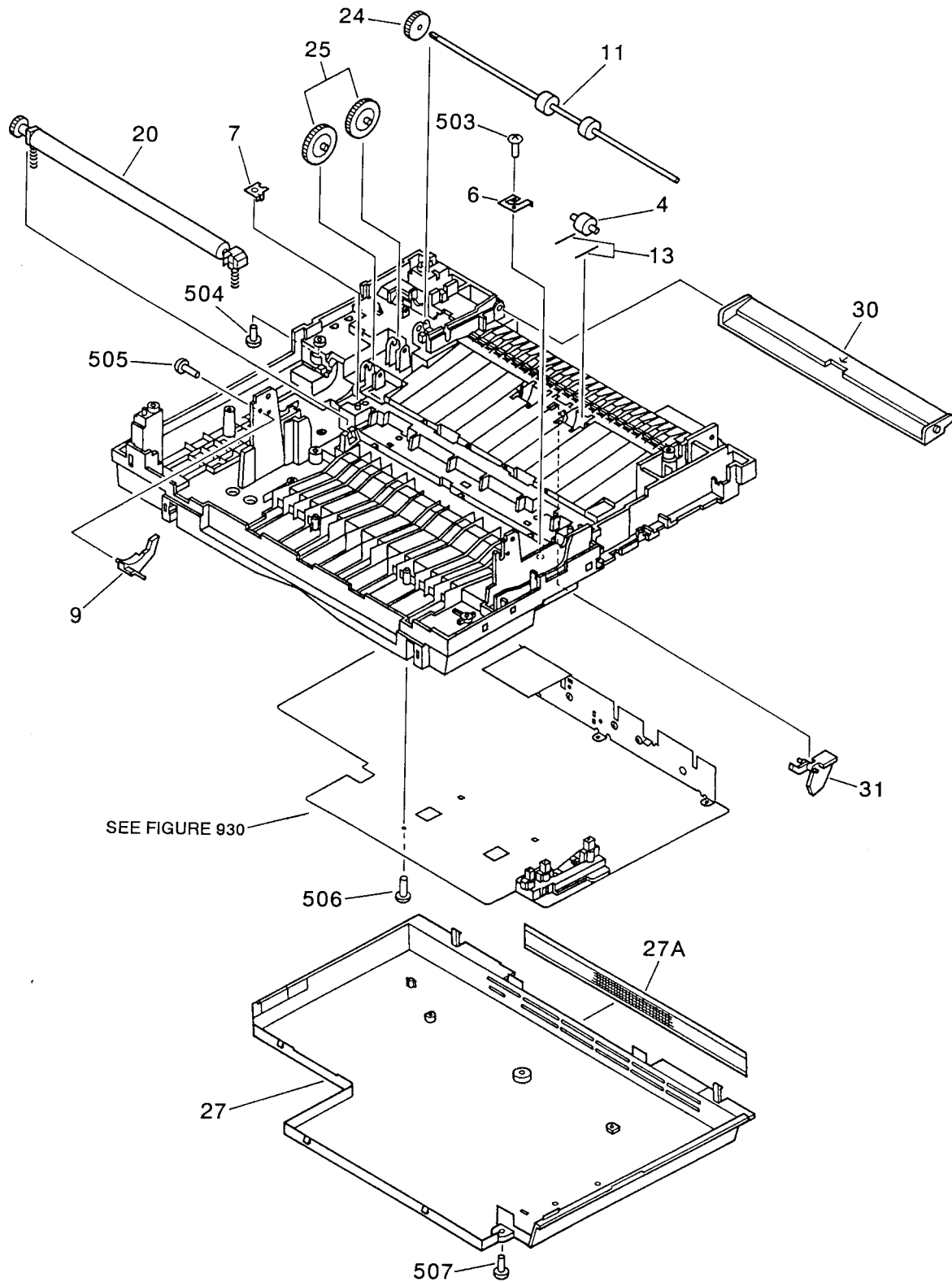
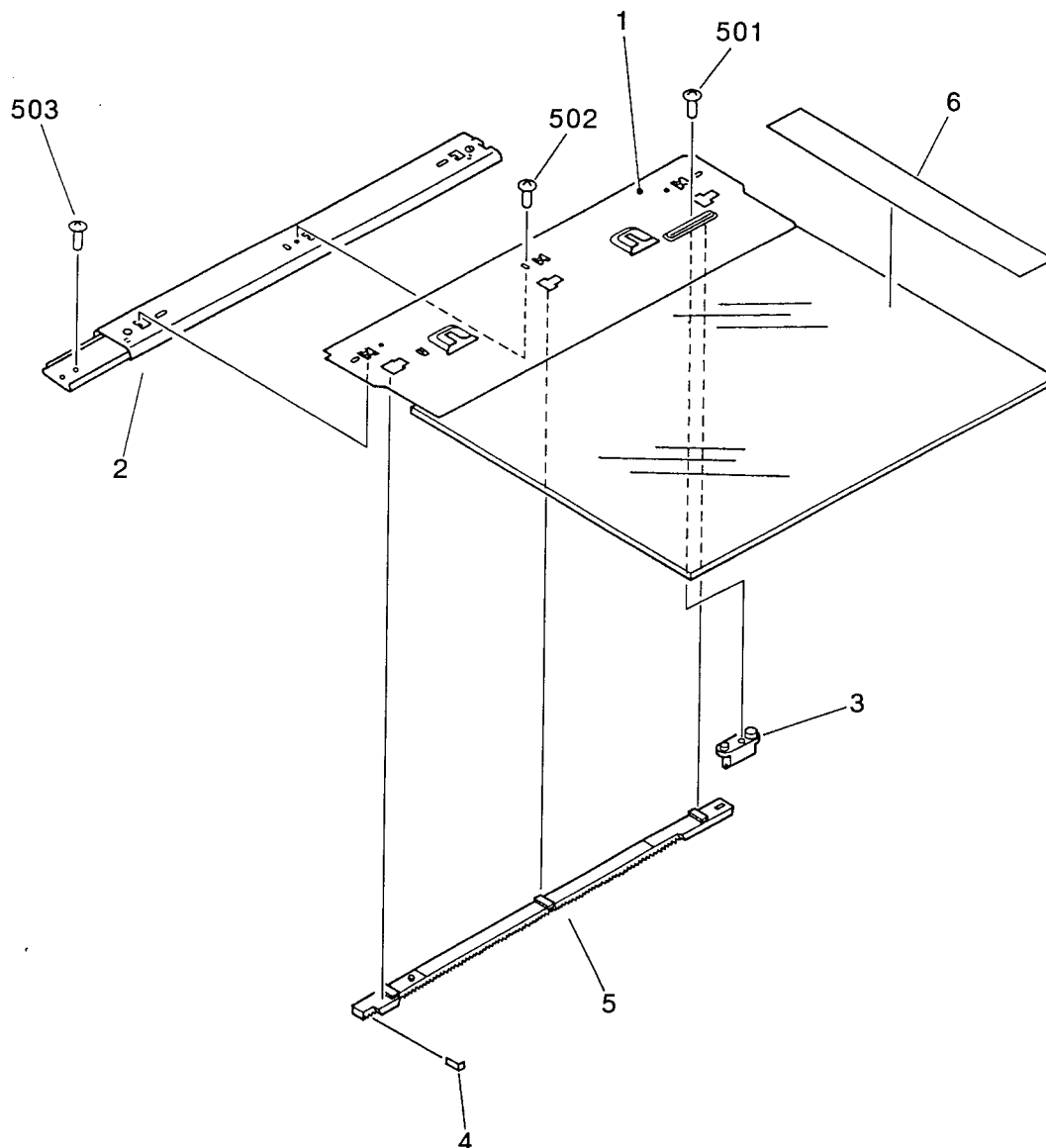


FIGURE & KEY NO.	PART NUMBER	R A N K	Q T Y	DESCRIPTION	SERIAL NUMBER / REMARKS
102A -	NPN		RF	LOWER MAIN BODY カブ ホンタイ	PC300/FC210
1	FA9 - 2568 - 000		2	SCREW, MACH., TRUSS HEAD バインド ネジ	100V
	FA9 - 2568 - 000		1	SCREW, MACH., TRUSS HEAD バインド ネジ	115/220/240V
2	FB2 - 9622 - 000		1	HOLDER, DOOR SWITCH ドア スイッチ ホルダ	
3	FF3 - 0150 - 000		1	VARISTOR バリスタ	
4	FB1 - 0624 - 000		2	ROLLER キュウシ コロ	
5	FB1 - 0723 - 000		2	PAD, RUBBER ゴム アシ	
6	FB2 - 9572 - 000		1	PLATE, TERMINAL デンキョク バン	
7	FB2 - 9575 - 000		1	PLATE, CONTINUITY ドウツウ バン	
8	FB2 - 9571 - 000		1	GRIP トッテ	WHITE
	FB2 - 9579 - 000		1	GRIP トッテ	GRAY
9	FB2 - 9570 - 000		1	CAM, SHUTTER シャッタ コマ	
10	FG5 - 4799 - 000		1	DELIVERY SENSOR PCB ASSEMBLY ハイシセンサ カイロ キバン	
10A	FF3 - 0148 - 000		1	CABLE, DELIVERY SENSOR ハイシセンサ ソクセン	J603, J801, J907
10B	WG8 - 0280 - 000		1	PHOTO - INTERRUPTER フオトインタラプタ	Q801
11	FB1 - 8832 - 000		1	ROLLER, PICK - UP キュウシ ローラ	
12	FB1 - 8834 - 000		1	ARM, SOLENOID ソレノイド アーム	
13	FB1 - 8835 - 000		4	SPRING, WIRE キュウシ コロ カアツ バネ	
14	FB1 - 9273 - 000		1	MOUNT, CRG, REAR カートリッジ ウケ (ウシロ)	
15	FH2 - 5274 - 000		1	POWER CORD デンゲン コード	220V
	FH2 - 5276 - 030		1	CORD, POWER, 240V CA デンゲン コード	240V CA
	FH2 - 5925 - 000		1	CORD, POWER, 125V 7A デンゲン コード	100V
	RH2 - 5015 - 050		1	POWER CORD デンゲン コード	240V UK
	WT3 - 5021 - 000		1	CORD, POWER デンゲン コード	115V
16	FF2 - 9934 - 000		1	CABLE, DOOR SWITCH ドア スイッチ ソクセン	
16A	WC8 - 5058 - 000		1	MICROSWITCH, DOOR ドア スイッチ	SW1
17	FF2 - 7819 - 000		1	WIRE, GROUNDING アース セン	100V
18	FF2 - 7827 - 000		1	CABLE, AC INPUT AC ニュウリョク ソクセン	115/220/240V
19	FF2 - 7829 - 000		1	VARISTOR バリスタ	
20	FG5 - 4815 - 000		1	TRANSFER ROLLER ASSEMBLY デンジャ ローラ プ	

FIGURE & KEY NO.	PART NUMBER	R A N K	Q T Y	DESCRIPTION	SERIAL NUMBER / REMARKS
102A - 21	FF5 - 1644 - 000		1	STATIC CHARGE ELIMINATOR ジョデンシン	
22	FH7 - 5411 - 000		1	SOLENOID, DC24V ソレノイド	SL1
23	FB2 - 9641 - 000		1	BELT, FAN ファン ベルト	
24	FS5 - 0464 - 000		1	GEAR, 27T 27T ギア	
25	FS5 - 0465 - 000		2	GEAR, 39T 39T ギア	
26	WC8 - 5058 - 000		1	MICROSWITCH, DOOR ドアスイッチ	SW2
27	FF5 - 3662 - 000		1	COVER, POWER UNIT デンソウカバー	WHITE
	FF5 - 3663 - 000		1	COVER, POWER UNIT デンソウカバー	GRAY
27A	FB1 - 7467 - 000		1	MESH, POWER UNIT COVER デンソウカバー メッシュ	
28	XA9 - 0767 - 000		2	SCREW, TP, M3X10 タッピンネジ	
29	FH2 - 6224 - 000		1	CABLE, FLAT フラットケーブル	
30	FB2 - 9680 - 000		1	TRAY, MANUAL PAPER FEED デザシトレイ	100V WHITE
	FB2 - 9681 - 000		1	TRAY, MANUAL PAPER FEED デザシトレイ	115/220/240V WHITE
	FB2 - 9682 - 000		1	TRAY, MANUAL PAPER FEED デザシトレイ	100V GRAY
	FB2 - 9683 - 000		1	TRAY, MANUAL PAPER FEED デザシトレイ	220/240V GRAY
31	FB1 - 8833 - 020		1	ARM, SENSOR キューシセンサアーム	
32	FG5 - 4808 - 000		1	MOTOR DRIVE SENSOR PCB ASS'Y モータカイトケンチカイロキバン	
32A	WG8 - 0280 - 000		1	PHOTO - INTERRUPTER フォトインタラプタ	Q901
33	FF2 - 9928 - 000		1	CABLE, HEATER CONNECTOR ヒータチュウケイソクセン	J909
501	XB1 - 2303 - 009		1	SCREW, MACH., TRUSS HEAD, M3X30 バインドネジ	
502	XB6 - 7300 - 409		1	SCREW, TP, M3X4 TPネジ	
503	XB4 - 7300 - 509		1	SCREW, TAPPING, TRUSS HEAD, M3X5 バインドタッピンネジ	
504	XB2 - 7300 - 607		1	SCREW, W/WASHER, M3X6 バネツキバインドネジ	
505	XB4 - 7300 - 809		1	SCREW, TAPPING, TRUSS HEAD, M3X8 バインドタッピンネジ	
506	XB4 - 7400 - 805		6	SCREW, TAPPING, TRUSS HEAD, M4X8 バインドタッピンネジ	
507	XB4 - 7401 - 009		2	SCREW, TAPPING, TRUSS HEAD, M4X10 バインドタッピンネジ	

FIGURE 160 COPYBOARD ASSEMBLY 原稿台部



NOTE : This assembly does not include the part shown with key No. 503.

注 : このユニットに、Key No. 503 の部品は含まれません。

FIGURE & KEY NO.	PART NUMBER	R A N K	Q T Y	DESCRIPTION	SERIAL NUMBER / REMARKS
160 - 1	FG5 - 4785 - 000		1	COPYBOARD ASSEMBLY ゲンコウダイブ	FC210/FC230
	FG5 - 4786 - 000		1	COPYBOARD ASSEMBLY ゲンコウダイブ	PC300/PC320
	FG5 - 4787 - 000		1	COPYBOARD ASSEMBLY ゲンコウダイブ	PC325
	FB1 - 8866 - 000		1	MOUNT, RACK ラック ダイ	PC325
	FB1 - 7437 - 000		1	MOUNT, RACK ラック ダイ	PC300/PC320/FC210 /FC230
2	FB1 - 8865 - 000		1	RAIL アキュライドレール	PC325
	FB1 - 7436 - 000		1	RAIL アキュライドレール	PC300/PC320/FC210 /FC230
3	FB1 - 7438 - 000		1	CAM, REGISTRATION レジストカム	
4	FB1 - 7439 - 000		1	GUIDE, RACK ラック ガイド	
5	FB2 - 9728 - 000		1	RACK ラック	PC325
6	FB2 - 9727 - 000		1	RACK ラック	PC300/PC320/FC210 /FC230
	FB2 - 9729 - 000		1	PLATE, SIZE INDEX タテ サイズプレート	FC210/FC230
	FB2 - 9730 - 000		1	PLATE, SIZE INDEX タテ サイズプレート	PC300/PC320
	FB2 - 9732 - 000		1	PLATE, SIZE INDEX タテ サイズプレート	PC325
501	XB4 - 7300 - 609		1	SCREW, TAPPING, TRUSS HEAD, M3X6 バインド タッピン ネジ	
502	XB5 - 2300 - 509		1	SCREW, CT, M3X5 CT ネジ	
503	XB4 - 7401 - 009		2	SCREW, TAPPING, TRUSS HEAD, M4X10 バインド タッピン ネジ	SEE NOTE

FIGURE 165 COPYBOARD COVER ASSEMBLY

原稿台カバー部

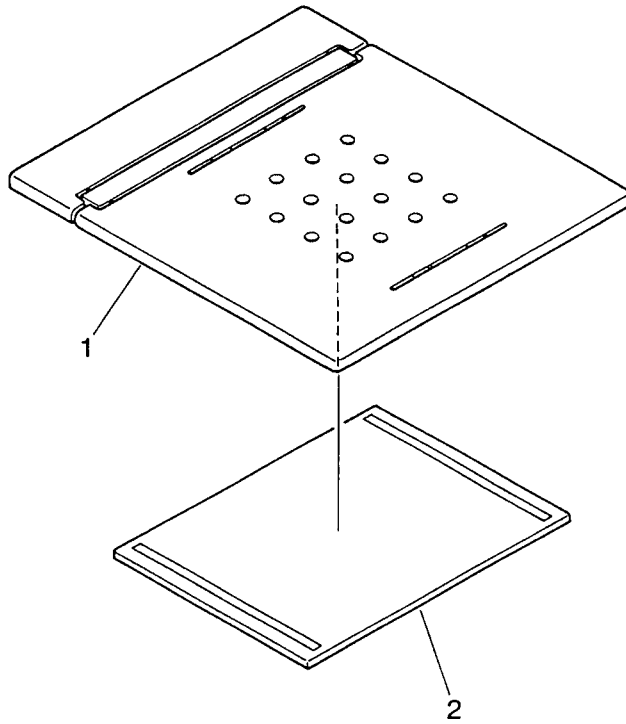


FIGURE & KEY NO.	PART NUMBER	RANK	QTY	DESCRIPTION	SERIAL NUMBER / REMARKS	
165 -	FG5 - 1660 - 000		1	COPYBOARD COVER ASSEMBLY ゲンコウ ダイ カバー プ	PC325	
	FG5 - 1616 - 000		1	COPYBOARD COVER ASSEMBLY ゲンコウ ダイ カバー プ	PC300/PC320/FC210 /FC230 WHITE	
	FG5 - 2122 - 000		1	COPYBOARD COVER ASSEMBLY ゲンコウ ダイ カバー プ	FC210/FC230 GRAY	
	1	FB1 - 8869 - 000		1	COVER, COPYBOARD アッチャク バン	PC325
	FB1 - 7450 - 000		1	COVER, COPYBOARD アッチャク バン	PC300/PC320/FC210 /FC230 WHITE	
2	FB1 - 9244 - 000		1	COVER, COPYBOARD アッチャク バン	FC210/FC230 GRAY	
	FB1 - 8870 - 000		1	SHEET, COPYBOARD アッチャク シート	PC325	
	FB1 - 7451 - 000		1	SHEET, COPYBOARD アッチャク シート	PC300/PC320/FC210 /FC230	

FIGURE 240 COPYBOARD DRIVE ASSEMBLY 原稿台駆動部

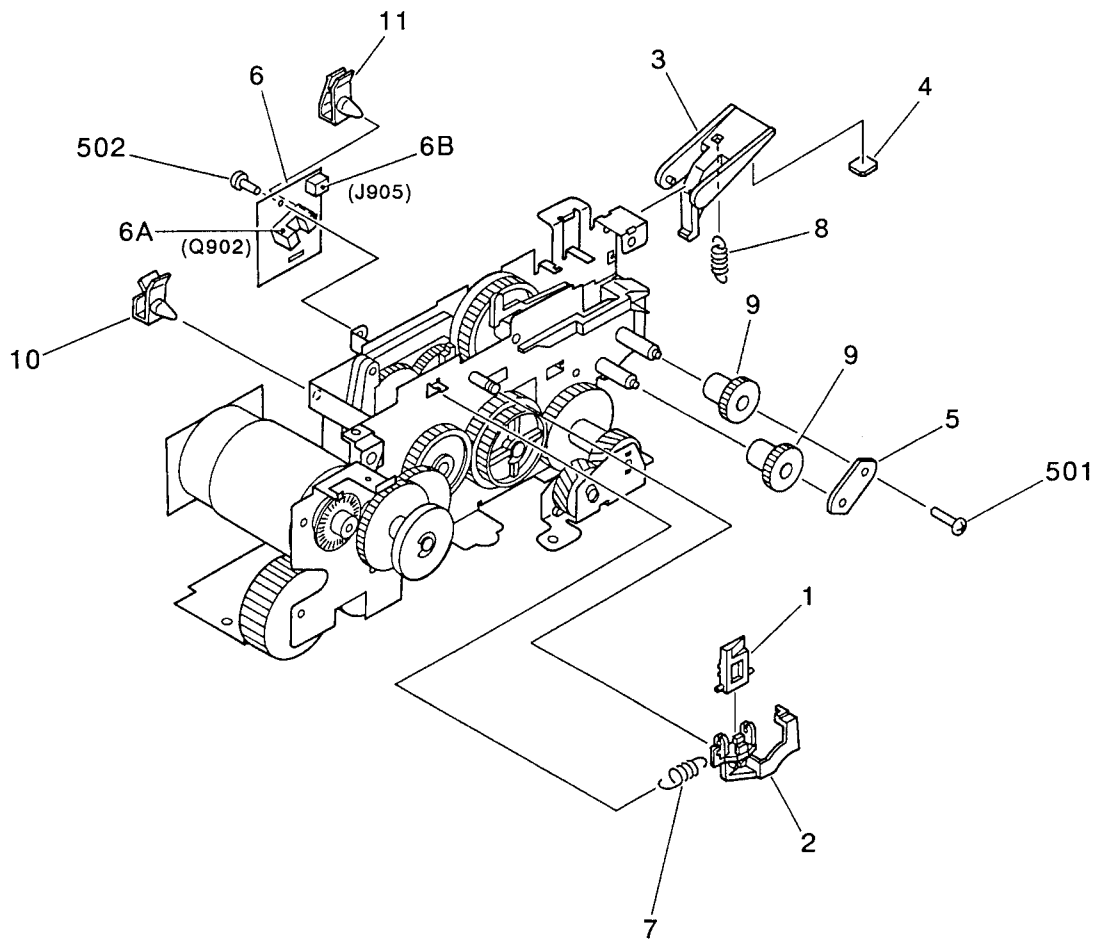


FIGURE & KEY NO.	PART NUMBER	RANK	QTY	DESCRIPTION	SERIAL NUMBER / REMARKS
240 -	FG5 - 4776 - 000		1	COPYBOARD DRIVE ASSEMBLY ゲンコウ ダイ クドウ ブ	
1	FB1 - 7356 - 000		1	LINK, REGISTRATION, 1 レジストリンク (1)	
2	FB2 - 9645 - 000		1	LINK, REGISTRATION, 2 レジストリンク (2)	
3	FB1 - 7359 - 000		1	LINK, REGISTRATION, 4 レジストリンク (4)	
4	FB1 - 7367 - 000		1	SHEET, REGISTRATION レジストシート	
5	FB2 - 9639 - 000		1	PLATE シジダイ	
6	FG5 - 4800 - 000		1	COPY BOARD POSITION SENSOR PCB ゲンコウ ダイ ケンチ カイロ キバン	
6A	WG8 - 0280 - 000		1	PHOTO - INTERRUPTER フオートインタラプタ	Q902
6B	VS1 - 1028 - 003		1	PIN ASSEMBLY, 3P ピンアセンブリ	J905
7	FS5 - 2347 - 000		1	SPRING, TENSION, 1 ヒツバリバネ (1)	
8	FS5 - 2356 - 000		1	SPRING, TENSION, 2 ヒツバリバネ (2)	
9	FS6 - 0355 - 000		2	GEAR, 16T 16T ギア	
10	WT2 - 0138 - 000		1	CLAMP, CABLE ソクセン オサエ	
11	WT2 - 5128 - 000		1	CLAMP, CABLE ソクセン オサエ	
501	XB1 - 2300 - 409		1	SCREW, MACH., TRUSS HEAD, M3X4 バインドネジ	
502	XB6 - 7300 - 409		1	SCREW, TP, M3X4 TPネジ	

FIGURE 320 RESISTRATION ROLLER ASSEMBLY

レジストローラ部

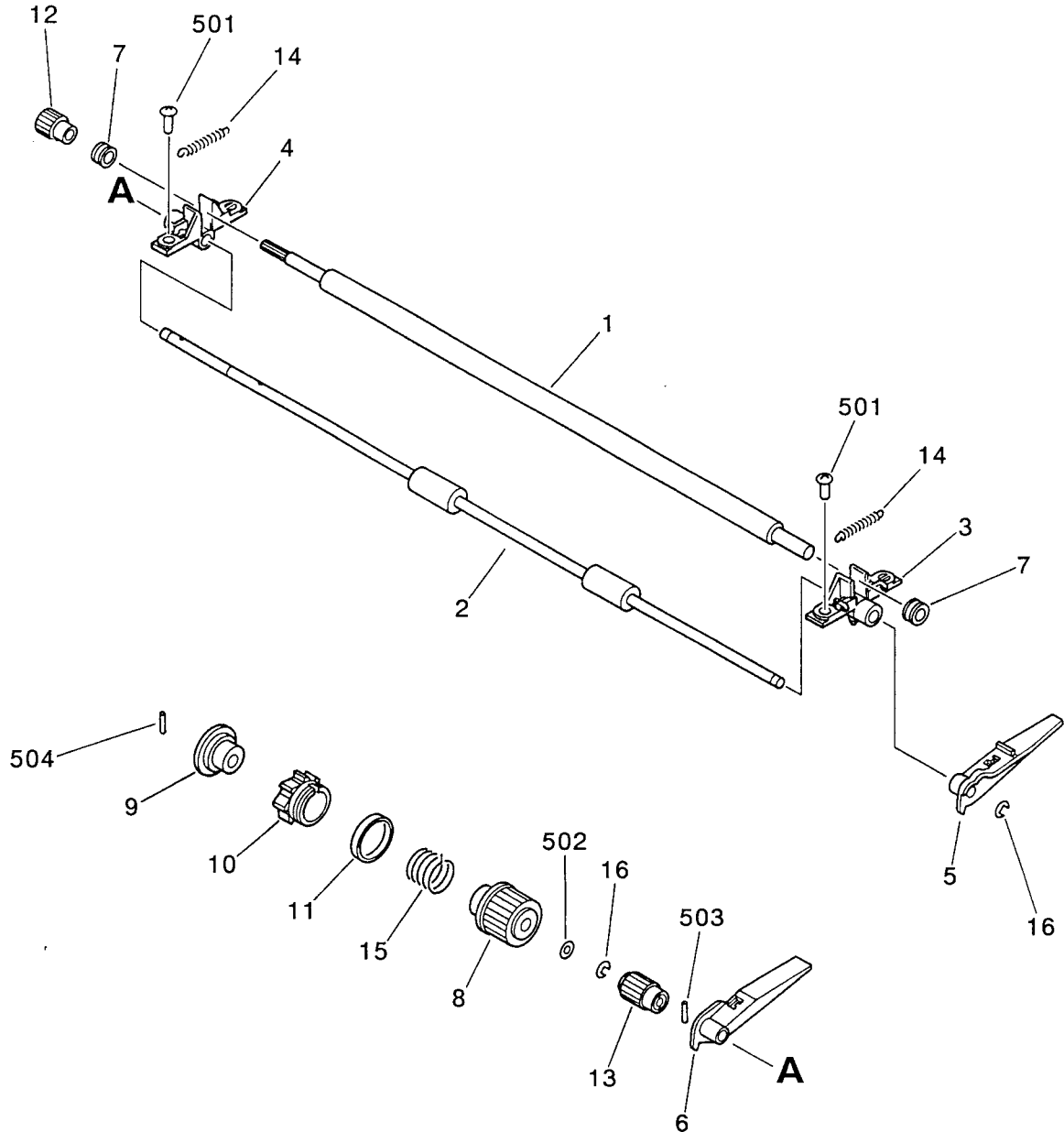


FIGURE & KEY NO.	PART NUMBER	R A N K	Q T Y	DESCRIPTION	SERIAL NUMBER / REMARKS
320 -	NPN		RF	REGISTRATION ROLLER ASSEMBLY レジストローラブ	
1	FB2 - 9600 - 000		1	ROLLER, REGISTRATION, UPPER レジストウエローラ	
2	FB2 - 9594 - 000		1	SHAFT, REGISTRATION, LOWER レジストシタローラ	
3	FB2 - 9595 - 000		1	BUSHING, FRONT ブッシング(マエ)	
4	FB2 - 9596 - 000		1	BUSHING, REAR ブッシング(ウシロ)	
5	FB2 - 9597 - 000		1	ARM, RELEASE, FRONT カイジョアーム(マエ)	
6	FB2 - 9598 - 000		1	ARM, RELEASE, REAR レジストアーム(ウシロ)	
7	FB1 - 7316 - 000		2	BUSHING ブッシング	
8	FB1 - 7317 - 000		1	GEAR, 20T 20T ギア	
9	FB2 - 9599 - 000		1	DRUM, CLUTCH クラッチ ドラム	
10	FB1 - 7319 - 000		1	RING, CONTROL セイギョカン	
11	FB1 - 7344 - 000		1	RUBBER, RING セイギョカンゴム	
12	FS6 - 0345 - 000		1	GEAR, 18T 18T ギア	
13	FS6 - 0347 - 000		1	GEAR, 20T 20T ギア	
14	FS5 - 2349 - 000		2	SPRING, TENSION ヒッパリバネ	
15	FS5 - 2351 - 000		1	SPRING, TORSION ネジリバネ	
16	FB9 - 0001 - 000		2	RING, E Eリング	
501	XB4 - 7401 - 009		2	SCREW, TAPPING, TRUSS HEAD, M4X10 バインドタッピンネジ	
502	XD1 - 1104 - 132		1	SHIM ヒョウジュンワッシャ	
503	XD3 - 2160 - 062		1	PIN, DOWEL ヘイコウピン	
504	XD3 - 2160 - 162		1	PIN, DOWEL ヘイコウピン	

FIGURE 340 PICK-UP ROLLER ASSEMBLY(PC320/PC325/FC230)
給紙ローラ部 (FC230)

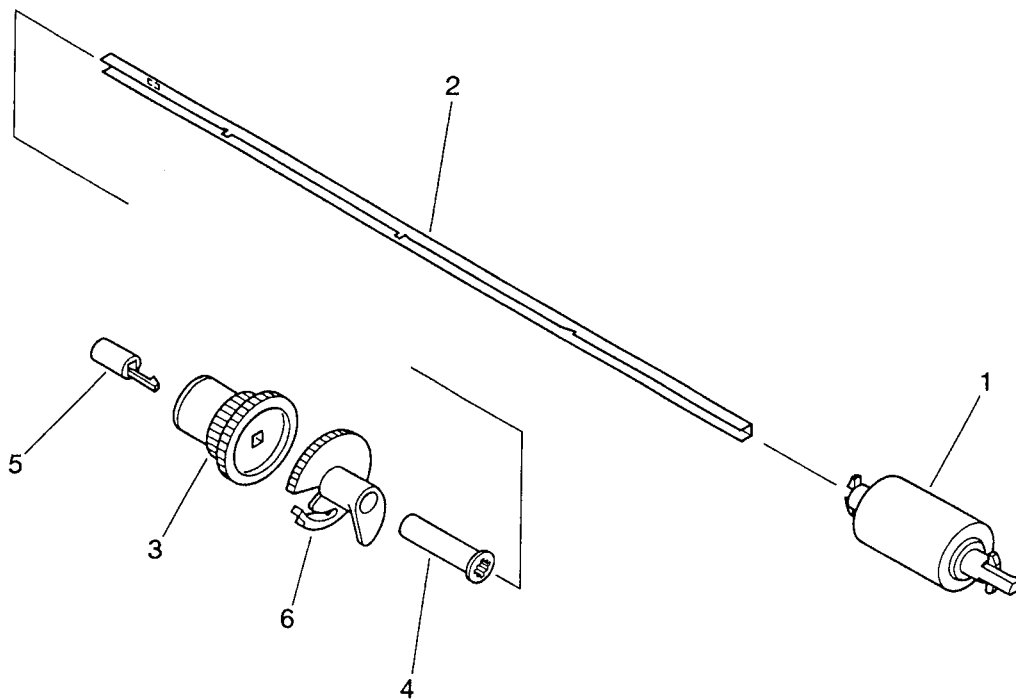
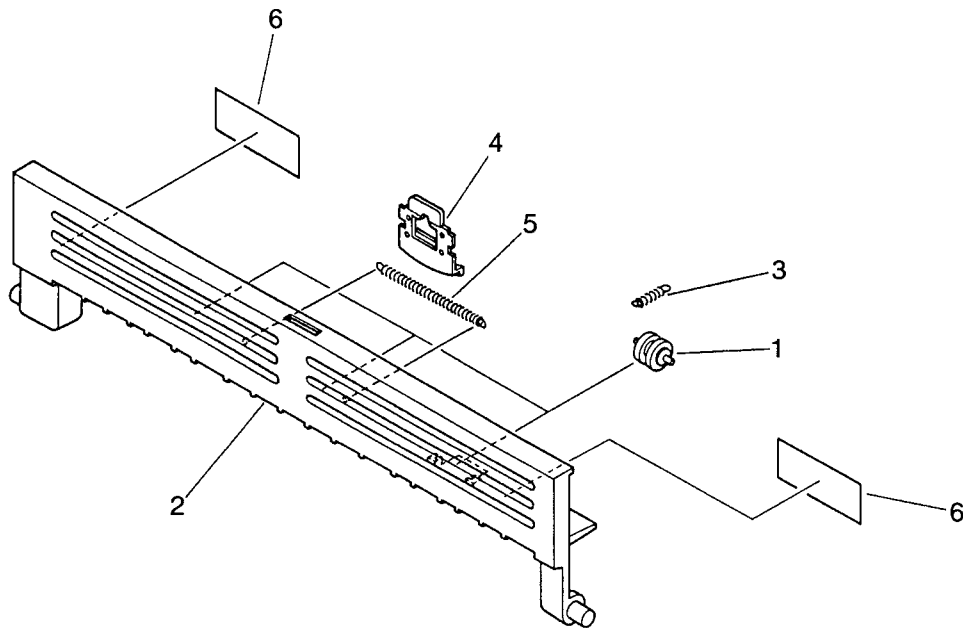


FIGURE & KEY NO.	PART NUMBER	RANK	QTY	DESCRIPTION	SERIAL NUMBER / REMARKS
340 -	FG5 - 4768 - 000		1	PICK - UP ROLLER ASSEMBLY キュウシローラブ	PC320/PC325/FC230
1	FB1 - 7303 - 000		1	ROLLER, PICK - UP キュウシローラ	
2	FB1 - 7304 - 000		1	SHAFT, PICK - UP ROLLER キュウシローラジク	
3	FB1 - 7305 - 000		1	CLUTCH キュウシクラッチ	
4	FB1 - 7306 - 000		1	BUSHING ブッシング	
5	FB1 - 7307 - 000		1	BUSHING ブッシング	
6	FB1 - 7308 - 000		1	GEAR, 39T 39T ギア	

FIGURE 370 DELIVERY COVER ASSEMBLY

排紙カバー部

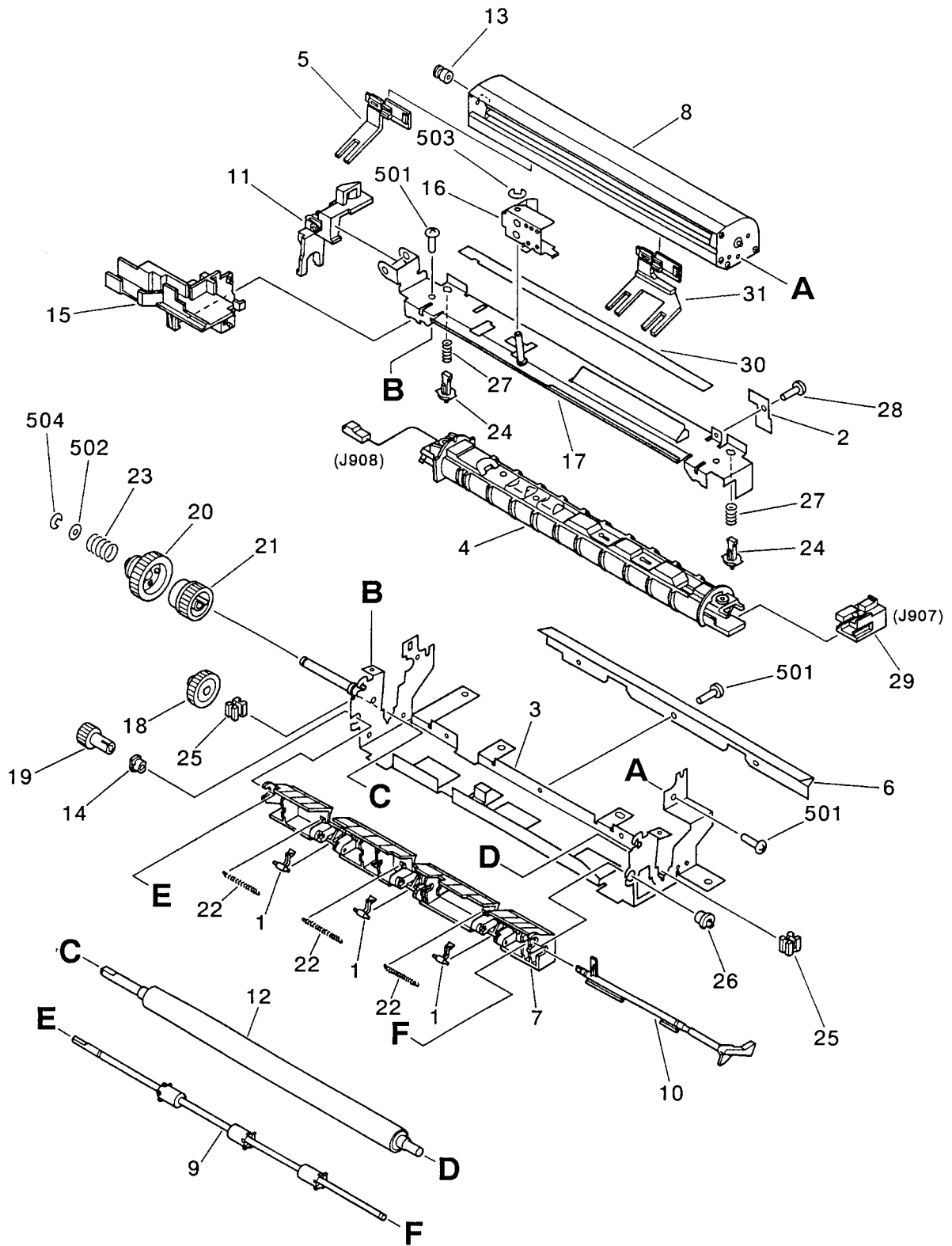


NOTE : This assembly does not include the part shown with key No. 6.

注 : このユニットに、 Key No. 6 の部品は含まれません。

FIGURE & KEY NO.	PART NUMBER	RANK	QTY	DESCRIPTION	SERIAL NUMBER / REMARKS
370 -	FG5 - 5390 - 000		1	DELIVERY COVER ASSEMBLY ハイシカバー プ	WHITE
	FG5 - 5391 - 000		1	DELIVERY COVER ASSEMBLY ハイシカバー プ	GRAY
1	FB2 - 5016 - 000		3	ROLLER ハイシコロ	
2	FB2 - 9620 - 000		1	COVER, DELIVERY ハイシカバー	WHITE
	FB2 - 9621 - 000		1	COVER, DELIVERY ハイシカバー	GRAY
3	FS5 - 2796 - 000		3	SPRING, TENSION ヒッバリバネ	
4	FB2 - 9624 - 000		1	HANDLE, LATCH RELEASE ハイシカイヘイレバー	
5	FS6 - 2169 - 000		1	SPRING, TENSION ヒッバリバネ	
6	FB2 - 9653 - 000		1	LABEL, CAUTION コウオンチュウイ ラベル	SEE NOTE
	FB2 - 9654 - 000		1	LABEL, CAUTION コウオンチュウイ ラベル	220/240V SEE NOTE

FIGURE 810 FIXING ASSEMBLY 定着器



NOTE : This assembly does not include the part shown with key No. 29.

注 : このユニットに、Key No. 29 の部品は含まれません。

FIGURE & KEY NO.	PART NUMBER	R A N K	Q T Y	DESCRIPTION	SERIAL NUMBER / REMARKS
810 -	FG5 - 4770 - 000		1	FIXING ASSEMBLY テイチャク キ	100V
	FG5 - 4771 - 000		1	FIXING ASSEMBLY テイチャク キ	115V
	FG5 - 4772 - 000		1	FIXING ASSEMBLY テイチャク キ	220/240V
	1 FB2 - 9625 - 000		3	CLAW, SEPARATION ブンリツメ	
	2 FB1 - 7333 - 000		1	PLATE, STATIC CHARGE ELIMINATOR ジョデンパン	
3	FB2 - 9604 - 000		1	FRAME フレーム	
4	FG5 - 4809 - 000		1	FIXING UPPER ASSEMBLY テイチャク ウエユニット	100V
	FG5 - 4810 - 000		1	FIXING UPPER ASSEMBLY テイチャク ウエユニット	115V
	FG5 - 4811 - 000		1	FIXING UPPER ASSEMBLY テイチャク ウエユニット	220/240V
	5 FB2 - 9607 - 000		1	GUIDE, INLET, UPPER イリグチ ウエ ガイド	
6	FB2 - 9608 - 000		1	GUIDE, INLET イリグチ ガイド	
7	FB2 - 9610 - 000		1	GUIDE, DELIVERY, LOWER ハイシシタ ガイド	
8	FB2 - 9611 - 000		1	FAN ファン	
9	FB2 - 9612 - 000		1	ROLLER, DELIVERY ハイシローラ	
10	FB2 - 9613 - 000		1	SHAFT, SENSOR ハイシセンサレバー	
11	FB2 - 9614 - 000		1	ARM, RELEASE クドウ カイジョ アーム	
12	FB2 - 9615 - 000		1	ROLLER, PRESSURE カアツローラ	
13	FB2 - 9616 - 000		1	PULLEY プーリ	
14	FB2 - 9617 - 000		1	BUSHING ブッシング	
15	FB2 - 9618 - 000		1	GUIDE, CABLE タバセン ガイド	
16	FB2 - 9623 - 000		1	SPRING, LEAF イタ バネ	
17	FF5 - 3671 - 000		1	CROSSMEMBER ステイ	
18	FS6 - 0337 - 000		1	GEAR, 22T 22T ギア	
19	FS6 - 0338 - 000		1	GEAR, 12T 12T ギア	
20	FS6 - 0339 - 000		1	GEAR, 32T 32T ギア	
21	FS6 - 0340 - 000		1	GEAR, 20T 20T ギア	
22	FS6 - 2163 - 000		3	SPRING, TENSION ヒツパリ バネ	
23	FS6 - 2164 - 000		1	SPRING, COMPRESSION アッシュク バネ	
24	RB1 - 3087 - 000		2	PIN ピン	
25	RB1 - 3090 - 000		2	BUSHING ブッシング	

FIGURE & KEY NO.	PART NUMBER	R A N K	Q T Y	DESCRIPTION	SERIAL NUMBER / REMARKS
810 - 26	RB1 - 3105 - 000		1	BUSHING ブッシング	J907 SEE NOTE
27	RS5 - 2223 - 000		2	SPRING, PRESSURE カアツバネ	
28	XA9 - 0233 - 000		1	SCREW, M3X6 セムスネジ	
29	RH2 - 5214 - 000		1	CONNECTOR, 2P コネクタ	
30	FB2 - 9627 - 000		1	SHEET シャフウシート	
31	FB2 - 9652 - 000		1	GUIDE, INLET, UPPER イリグチウエガイド	
501	XB1 - 2300 - 409		5	SCREW, MACH., TRUSS HEAD, M3X4 バインドネジ	
502	XD1 - 1106 - 231		1	SHIM ヒョウジュンワッシャ	
503	XD2 - 1100 - 322		1	RING, E Eリング	
504	XD2 - 1100 - 502		1	RING, E Eリング	

FIGURE 930

DC CONTROLLER/DC POWER SUPPLY
PCB ASSEMBLY
DC コントローラ/DC 電源 回路基板

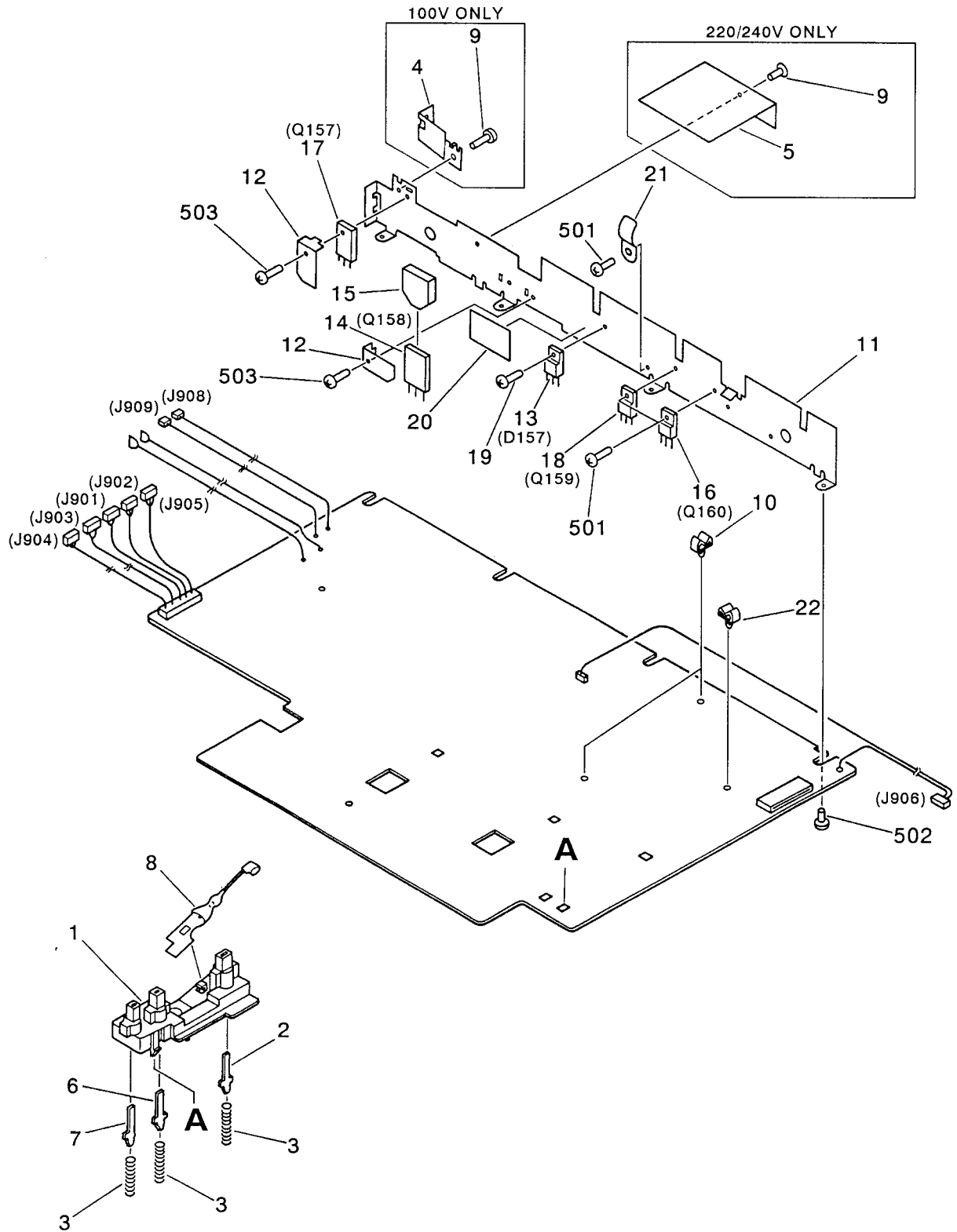


FIGURE & KEY NO.	PART NUMBER	R A N K	Q T Y	DESCRIPTION	SERIAL NUMBER / REMARKS
930 -	FG5 - 4790 - 000		1	DC CTL/DC PWR PCB ASS'Y DC コントローラ/DC デンゲン カイロ キバン	FC230 100V
	FG5 - 4791 - 000		1	DC CTL/DC PWR PCB ASS'Y DC コントローラ/DC デンゲン カイロ キバン	PC320/PC325 115V
	FG5 - 4792 - 000		1	DC CTL/DC PWR PCB ASS'Y DC コントローラ/DC デンゲン カイロ キバン	FC230 220/240V
	FG5 - 4793 - 000		1	DC CTL/DC PWR PCB ASS'Y DC コントローラ/DC デンゲン カイロ キバン	FC210 100V
	FG5 - 4794 - 000		1	DC CTL/DC PWR PCB ASS'Y DC コントローラ/DC デンゲン カイロ キバン	PC300 115V
	FG5 - 4795 - 000		1	DC CTL/DC PWR PCB ASS'Y DC コントローラ/DC デンゲン カイロ キバン	FC210 220/240V
1	FB1 - 7424 - 020		1	HOLDER, H.V.T. HVT ホルダ	
2	FB1 - 7425 - 000		1	PIN CONTACT ピンコンタクト	
3	FB1 - 7427 - 000		3	SPRING, COMPRESSION, B アッシュク バネ (B)	
4	FB2 - 9566 - 000		1	PLATE, GROUNDING アースバン	100V
5	FB2 - 9564 - 000		1	FILM, SHIELD シールドフィルム	220/240V
6	FB1 - 7430 - 000		1	PIN CONTACT ピンコンタクト	
7	FB1 - 7431 - 000		1	PIN CONTACT ピンコンタクト	
8	FF2 - 7814 - 000		1	CABLE, TRANSFER, CONTINUITY テンシャセッテンケーブル	
9	FA9 - 2496 - 000		1	SCREW, PLATE WASHER, M3X8 セムスビス	100/220/240V
10	WT2 - 0495 - 000		2	CLAMP, CABLE ケーブルクランプ	
11	FB1 - 7421 - 000		1	PLATE, HEATSINK ハウネツバン	
12	FB1 - 7422 - 000		2	PLATE, IC RETAINER, A IC オサエバン (A)	
13	WA1 - 5359 - 000		1	DIODE, FML - G12S ダイオード	D157
14	WA2 - 1527 - 000		1	FET, 2SK1317 FET	220/240V Q158
15	WA2 - 5006 - 000		1	FET, 2SK1202 FET	100/115V Q158
	FH9 - 0433 - 000		1	SHEET, INSULATING ゼツエンシート	
16	WA4 - 5372 - 000		1	IC, LA6500 IC	Q160
17	WA5 - 5011 - 000		1	TRIAC, TM1261 (I) トライアツク	Q157
18	WA4 - 5022 - 000		1	REGULATOR, BA178M05 レギュレータ	Q159
19	FA9 - 2496 - 000		1	SCREW, PLATE WASHER, M3X8 セムスビス	
20	FA9 - 2862 - 000		1	SHEET, PROTECTIVE, HEATSINK ハウネツバン ホゴシート	
21	WT2 - 0340 - 000		1	CLIP クリップ	
22	WT2 - 0390 - 000		1	SUPPORT, CABLE ソクセンオサエ	
501	XB1 - 2300 - 509		3	SCREW, MACH., TRUSS HEAD, M3X5 バインドネジ	

FIGURE & KEY NO.	PART NUMBER	R A N K	Q T Y	DESCRIPTION	SERIAL NUMBER / REMARKS
930 - 502	XB1 - 2300 - 607		4	SCREW, MACH., TRUSS HEAD, M3X6 バインド ネジ	
503	XB1 - 2301 - 009		2	SCREW, MACH., TRUSS HEAD, M3X10 バインド ネジ	
C101	VC7 - 8870 - 183		1	CAPACITOR, 18000PF, 50V コンデンサ	
C102	VC4 - 3503 - 472		1	CAPACITOR, 4700PF, 50V コンデンサ	
C103	VC9 - 5047 - 000		1	CAPACITOR, 0.1UF, 50V コンデンサ	
C104	VC5 - 1890 - 103		1	CAPACITOR, 0.01UF, 50V コンデンサ	
C105	VC9 - 5047 - 000		1	CAPACITOR, 0.1UF, 50V コンデンサ	
C106	VC9 - 5153 - 000		1	CAPACITOR, 0.1UF, 25V コンデンサ	
C107	VC7 - 5400 - 272		1	CAPACITOR, 2700PF, 25V コンデンサ	
C108	VC7 - 7960 - 104		1	CAPACITOR, 0.1UF, 2KV コンデンサ	
C109	VC7 - 6010 - 104		1	CAPACITOR, 0.1UF, 2KV コンデンサ	
C110	VC9 - 5153 - 000		1	CAPACITOR, 0.1UF, 25V コンデンサ	
C111	VC5 - 1990 - 471		1	CAPACITOR, 470PF, 50V コンデンサ	
C112	VC7 - 6010 - 104		1	CAPACITOR, 0.1UF, 2KV コンデンサ	
C113	VC7 - 5400 - 222		1	CAPACITOR, 2200PF, 25V コンデンサ	
C114	VC7 - 6010 - 104		1	CAPACITOR, 0.1UF, 2KV コンデンサ	
C115	VC9 - 5153 - 000		1	CAPACITOR, 0.1UF, 25V コンデンサ	
C116	VC7 - 5400 - 103		1	CAPACITOR, 0.01UF, 25V コンデンサ	
C117	VC9 - 5047 - 000		1	CAPACITOR, 0.1UF, 50V コンデンサ	
C118	VC7 - 6010 - 104		1	CAPACITOR, 0.1UF, 2KV コンデンサ	
C119	VC7 - 6010 - 104		1	CAPACITOR, 0.1UF, 2KV コンデンサ	
C120	VC7 - 6010 - 104		1	CAPACITOR, 0.1UF, 2KV コンデンサ	
C121	VC6 - 3900 - 105		1	CAPACITOR, 1UF, 50V コンデンサ	
C122	VC6 - 4360 - 563		1	CAPACITOR, 0.56UF, 50V コンデンサ	
C123	VC9 - 5047 - 000		1	CAPACITOR, 0.1UF, 50V コンデンサ	
C124	VC5 - 2970 - 476		1	CAPACITOR, 47UF, 16V コンデンサ	
C125	VC7 - 3530 - 477		1	CAPACITOR, 470UF, 25V コンデンサ	
C126	VC9 - 5047 - 000		1	CAPACITOR, 0.1UF, 50V コンデンサ	
C127	VC7 - 3530 - 227		1	CAPACITOR, 220UF, 25V コンデンサ	
C128	VC7 - 3530 - 108		1	CAPACITOR, 1000UF, 25V コンデンサ	

FIGURE & KEY NO.	PART NUMBER	RANK	QTY	DESCRIPTION	SERIAL NUMBER / REMARKS
930 - C129	VC7 - 5400 - 103		1	CAPACITOR, 0.01UF, 25V コンデンサ	
C130	VC5 - 1890 - 103		1	CAPACITOR, 0.01UF, 50V コンデンサ	
C131	VC6 - 0210 - 103		1	CAPACITOR, 0.01UF, 50V コンデンサ	
C132	VC7 - 6010 - 104		1	CAPACITOR, 0.1UF, 2KV コンデンサ	
C133	VC9 - 5249 - 000		1	CAPACITOR, 1000PF, 50V コンデンサ	
C134	VC7 - 7040 - 102		1	CAPACITOR, 1000PF, 50V コンデンサ	
C135	VC9 - 5249 - 000		1	CAPACITOR, 1000PF, 50V コンデンサ	PC320/PC325/FC230
C136	VC9 - 5249 - 000		1	CAPACITOR, 1000PF, 50V コンデンサ	
C137	VC9 - 5249 - 000		1	CAPACITOR, 1000PF, 50V コンデンサ	
C138	VC9 - 5249 - 000		1	CAPACITOR, 1000PF, 50V コンデンサ	PC320/PC325/FC230
C139	VC9 - 5249 - 000		1	CAPACITOR, 1000PF, 50V コンデンサ	
C140	VC9 - 5153 - 000		1	CAPACITOR, 0.1UF, 25V コンデンサ	
C141	VC7 - 5400 - 103		1	CAPACITOR, 0.01UF, 25V コンデンサ	
C142	VC5 - 1980 - 106		1	CAPACITOR, 10UF, 35V コンデンサ	
C143	VC7 - 5400 - 103		1	CAPACITOR, 0.01UF, 25V コンデンサ	
C144	VC7 - 7040 - 102		1	CAPACITOR, 1000PF, 50V コンデンサ	
C145	VC7 - 5400 - 103		1	CAPACITOR, 0.01UF, 25V コンデンサ	
C146	VC7 - 7410 - 473		1	CAPACITOR, 0.047UF, 50V コンデンサ	
C147	VC5 - 6000 - 101		1	CAPACITOR, 100PF, 50V コンデンサ	
C148	VC6 - 0770 - 472		1	CAPACITOR, 4700PF, 1KV コンデンサ	
C149	VC9 - 5076 - 000		1	CAPACITOR, 0.01UF, 1KV コンデンサ	
C150	VC7 - 5990 - 220		1	CAPACITOR, 22PF, 2KV コンデンサ	
C151	VC6 - 2560 - 222		1	CAPACITOR, 2200PF, 250V コンデンサ	220/240V
C152	VC9 - 5249 - 000		1	CAPACITOR, 1000PF, 50V コンデンサ	
C153	VC7 - 5400 - 103		1	CAPACITOR, 0.01UF, 25V コンデンサ	
C154	VC7 - 1950 - 336		1	CAPACITOR, 33UF, 6.3V コンデンサ	
C155	VC5 - 1990 - 471		1	CAPACITOR, 470PF, 50V コンデンサ	
C156	VC7 - 7040 - 102		1	CAPACITOR, 1000PF, 50V コンデンサ	
C157	VC7 - 5400 - 103		1	CAPACITOR, 0.01UF, 25V コンデンサ	
C158	VC7 - 5400 - 103		1	CAPACITOR, 0.01UF, 25V コンデンサ	

FIGURE & KEY NO.	PART NUMBER	R A N K	Q T Y	DESCRIPTION	SERIAL NUMBER / REMARKS
930 - C159	VC6 - 4360 - 104		1	CAPACITOR, 0.1UF, 50V コンデンサ	
C160	VC8 - 1640 - 100		1	CAPACITOR, 10PF, 50V コンデンサ	
C161	VC8 - 1640 - 100		1	CAPACITOR, 10PF, 50V コンデンサ	
C162	VC9 - 5153 - 000		1	CAPACITOR, 0.1UF, 25V コンデンサ	
C163	VC7 - 5400 - 103		1	CAPACITOR, 0.01UF, 25V コンデンサ	
C164	VC9 - 5249 - 000		1	CAPACITOR, 1000PF, 50V コンデンサ	PC320/PC325/FC230
C165	VC7 - 5400 - 103		1	CAPACITOR, 0.01UF, 25V コンデンサ	
C166	VC9 - 5249 - 000		1	CAPACITOR, 1000PF, 50V コンデンサ	
C167	VC9 - 5249 - 000		1	CAPACITOR, 1000PF, 50V コンデンサ	
C168	VC9 - 5047 - 000		1	CAPACITOR, 0.1UF, 50V コンデンサ	
C169	VC7 - 7040 - 102		1	CAPACITOR, 1000PF, 50V コンデンサ	
C170	VC9 - 5026 - 000		1	CAPACITOR, 0.01UF, 2KV コンデンサ	
C171	VC7 - 5980 - 102		1	CAPACITOR, 1000PF, 1KV コンデンサ	
C172	VC6 - 0770 - 472		1	CAPACITOR, 4700PF, 1KV コンデンサ	
C173	VC7 - 5980 - 681		1	CAPACITOR, 680PF, 1KV コンデンサ	
C174	VC6 - 3750 - 681		1	CAPACITOR, 680PF, 500V コンデンサ	
C175	VC7 - 1770 - 224		1	CAPACITOR, 0.22UF, 250V コンデンサ	
C176	VC7 - 1770 - 224		1	CAPACITOR, 0.22UF, 250V コンデンサ	
C177	VC9 - 5047 - 000		1	CAPACITOR, 0.1UF, 50V コンデンサ	
C178	VC7 - 7500 - 101		1	CAPACITOR, 100PF, 1KV コンデンサ	
C179	VC9 - 5203 - 000		1	CAPACITOR, 4700PF, 1KV コンデンサ	
C180	VC4 - 3503 - 103		1	CAPACITOR, 0.01UF, 50V コンデンサ	
C181	VC9 - 5185 - 000		1	CAPACITOR, 0.1UF, 50V コンデンサ	
C182	VC9 - 5047 - 000		1	CAPACITOR, 0.1UF, 50V コンデンサ	
C183	VC9 - 1511 - 000		1	CAPACITOR, 960PF, 50V コンデンサ	
C184	VC7 - 6010 - 104		1	CAPACITOR, 0.1UF, 2KV コンデンサ	
C185	VC7 - 5980 - 681		1	CAPACITOR, 680PF, 1KV コンデンサ	
C186	VC7 - 5980 - 681		1	CAPACITOR, 680PF, 1KV コンデンサ	
C187	VC7 - 5980 - 681		1	CAPACITOR, 680PF, 1KV コンデンサ	
C188	VC7 - 5980 - 681		1	CAPACITOR, 680PF, 1KV コンデンサ	

FIGURE & KEY NO.	PART NUMBER	R A N K	Q T Y	DESCRIPTION	SERIAL NUMBER / REMARKS
930 - C189	VC6 - 1000 - 472		1	CAPACITOR, 4700PF, 200V コンデンサ	
C190	VC6 - 0730 - 476		1	CAPACITOR, 47UF, 35V コンデンサ	
C191	VC7 - 1680 - 336		1	CAPACITOR, 33UF, 35V コンデンサ	
C192	VC7 - 0130 - 222		1	CAPACITOR, 2200PF, 250V コンデンサ	
C193	VC7 - 8700 - 227		1	CAPACITOR, 220UF, 220V コンデンサ	100/115V
	VC7 - 8340 - 686		1	CAPACITOR, 68UF, 400V コンデンサ	220/240V
C194	VC5 - 6110 - 221		1	CAPACITOR, 220PF, 2KV コンデンサ	220/240V
	VC5 - 6110 - 391		1	CAPACITOR, 390PF, 2KV コンデンサ	100V
	VC5 - 6110 - 821		1	CAPACITOR, 820PF, 2KV コンデンサ	115V
C195	VC5 - 6110 - 102		1	CAPACITOR, 390PF, 2KV コンデンサ	100V
	VC5 - 6110 - 821		1	CAPACITOR, 820PF, 2KV コンデンサ	115/220/240V
C196	VC7 - 2090 - 471		1	CAPACITOR, 470PF, 250V コンデンサ	
C197	VC9 - 5047 - 000		1	CAPACITOR, 0.1UF, 50V コンデンサ	
C198	VC9 - 5153 - 000		1	CAPACITOR, 0.1UF, 25V コンデンサ	
C199	VC7 - 5430 - 827		1	CAPACITOR, 820UF, 50V コンデンサ	
C200	VC7 - 5210 - 477		1	CAPACITOR, 470UF, 16V コンデンサ	
C201	VC9 - 5047 - 000		1	CAPACITOR, 0.1UF, 50V コンデンサ	
C202	VC7 - 1680 - 477		1	CAPACITOR, 470UF, 35V コンデンサ	
C203	VC7 - 7040 - 102		1	CAPACITOR, 1000PF, 50V コンデンサ	
C204	VC9 - 5153 - 000		1	CAPACITOR, 0.1UF, 25V コンデンサ	
C205	VC7 - 0350 - 476		1	CAPACITOR, 47UF, 16V コンデンサ	
C206	VC7 - 1960 - 476		1	CAPACITOR, 47UF, 50V コンデンサ	
C207	VC7 - 7040 - 102		1	CAPACITOR, 1000PF, 50V コンデンサ	
C208	VC9 - 5047 - 000		1	CAPACITOR, 0.1UF, 50V コンデンサ	
C209	VC7 - 7410 - 473		1	CAPACITOR, 0.047UF, 50V コンデンサ	
C210	VC9 - 5185 - 000		1	CAPACITOR, 0.1UF, 50V コンデンサ	
C211	VC5 - 7270 - 127		1	CAPACITOR, 120UF, 35V コンデンサ	
C212	VC7 - 5400 - 103		1	CAPACITOR, 0.01UF, 25V コンデンサ	
C213	VC7 - 5850 - 105		1	CAPACITOR, 1UF, 50V コンデンサ	
C214	VC7 - 6010 - 104		1	CAPACITOR, 0.1UF, 2KV コンデンサ	

FIGURE & KEY NO.	PART NUMBER	R A N K	Q T Y	DESCRIPTION	SERIAL NUMBER / REMARKS
930 - C215	VC7 - 6010 - 104		1	CAPACITOR, 0.1UF, 2KV コンデンサ	
D101	WA1 - 0522 - 000		1	DIODE, 1SS133 ダイオード	
D102	WA1 - 0522 - 000		1	DIODE, 1SS133 ダイオード	
D103	WA1 - 0522 - 000		1	DIODE, 1SS133 ダイオード	
D104	WA1 - 0522 - 000		1	DIODE, 1SS133 ダイオード	
D105	WA1 - 0522 - 000		1	DIODE, 1SS133 ダイオード	
D106	WA1 - 0522 - 000		1	DIODE, 1SS133 ダイオード	
D107	WA1 - 0522 - 000		1	DIODE, 1SS133 ダイオード	
D108	WA1 - 0522 - 000		1	DIODE, 1SS133 ダイオード	
D109	WA1 - 0522 - 000		1	DIODE, 1SS133 ダイオード	
D110	WA1 - 0887 - 000		1	DIODE, 1SS270A ダイオード	
D111	WA1 - 0522 - 000		1	DIODE, 1SS133 ダイオード	
D112	WA1 - 0522 - 000		1	DIODE, 1SS133 ダイオード	
D113	WA1 - 5222 - 000		1	DIODE, 1SR139 - 100 ダイオード	
D114	WA1 - 5222 - 000		1	DIODE, 1SR139 - 100 ダイオード	
D115	WA1 - 5222 - 000		1	DIODE, 1SR139 - 100 ダイオード	
D116	WA1 - 5222 - 000		1	DIODE, 1SR139 - 100 ダイオード	
D117	WA1 - 5222 - 000		1	DIODE, 1SR139 - 100 ダイオード	
D118	WA1 - 0887 - 000		1	DIODE, 1SS270A ダイオード	
D119	WA1 - 5222 - 000		1	DIODE, 1SR139 - 100 ダイオード	
D120	WA1 - 5222 - 000		1	DIODE, 1SR139 - 100 ダイオード	
D121	WA1 - 5349 - 000		1	DIODE, RU3YX ダイオード	
D122	WA1 - 0887 - 000		1	DIODE, 1SS270A ダイオード	
D123	WA1 - 0522 - 000		1	DIODE, 1SS133 ダイオード	
D124	WA1 - 5222 - 000		1	DIODE, 1SR139 - 100 ダイオード	
D125	X65 - 5032 - 000		1	DIODE, 1S1588 ダイオード	
D126	WA1 - 0887 - 000		1	DIODE, 1SS270A ダイオード	
D127	X65 - 5032 - 000		1	DIODE, 1S1588 ダイオード	
D128	WA1 - 1124 - 000		1	DIODE, SHV - 02 ダイオード	
D129	WA1 - 1124 - 000		1	DIODE, SHV - 02 ダイオード	

FIGURE & KEY NO.	PART NUMBER	R A N K	Q T Y	DESCRIPTION	SERIAL NUMBER / REMARKS
930 - D130	WA1 - 0522 - 000		1	DIODE, 1SS133 ダイオード	
D131	WA1 - 0522 - 000		1	DIODE, 1SS133 ダイオード	
D132	WA1 - 0522 - 000		1	DIODE, 1SS133 ダイオード	
D133	WA1 - 0522 - 000		1	DIODE, 1SS133 ダイオード	
D134	WA1 - 0887 - 000		1	DIODE, 1SS270A ダイオード	
D135	WA1 - 0887 - 000		1	DIODE, 1SS270A ダイオード	
D136	WA1 - 0887 - 000		1	DIODE, 1SS270A ダイオード	
D137	WA1 - 0522 - 000		1	DIODE, 1SS133 ダイオード	
D138	WA1 - 0522 - 000		1	DIODE, 1SS133 ダイオード	FC230 220/240V
D139	X65 - 5032 - 000		1	DIODE, 1S1588 ダイオード	
D140	WA1 - 0887 - 000		1	DIODE, 1SS270A ダイオード	
D141	WA1 - 0522 - 000		1	DIODE, 1SS133 ダイオード	
D142	WA1 - 0887 - 000		1	DIODE, 1SS270A ダイオード	
D143	WA1 - 1124 - 000		1	DIODE, SHV - 02 ダイオード	
D144	WA1 - 1124 - 000		1	DIODE, SHV - 02 ダイオード	
D145	WA1 - 0178 - 000		1	DIODE, 1SS81 ダイオード	
D146	WA1 - 1124 - 000		1	DIODE, SHV - 02 ダイオード	
D147	WA1 - 5386 - 000		1	DIODE, EL 1Z ダイオード	
D148	WA1 - 1124 - 000		1	DIODE, SHV - 02 ダイオード	
D149	WA1 - 1124 - 000		1	DIODE, SHV - 02 ダイオード	
D150	WA1 - 1124 - 000		1	DIODE, SHV - 02 ダイオード	
D151	WA1 - 1124 - 000		1	DIODE, SHV - 02 ダイオード	
D152	WA1 - 0474 - 000		1	DIODE, S5566B ダイオード	
D153	WA1 - 0522 - 000		1	DIODE, 1SS133 ダイオード	
D154	WA1 - 0522 - 000		1	DIODE, 1SS133 ダイオード	
D155	WA1 - 0474 - 000		1	DIODE, S5566B ダイオード	
D156	WA1 - 0178 - 000		1	DIODE, 1SS81 ダイオード	
D158	WA1 - 5386 - 000		1	DIODE, EL 1Z ダイオード	
D159	WA1 - 0522 - 000		1	DIODE, 1SS133 ダイオード	
D160	WA1 - 0630 - 000		1	DIODE, EM01Z ダイオード	

FIGURE & KEY NO.	PART NUMBER	RANK	QTY	DESCRIPTION	SERIAL NUMBER / REMARKS
930 - FB101	WE8 - 0040 - 000		1	CORE, FERRITE フェライト コア	
FB102	WE8 - 0040 - 000		1	CORE, FERRITE フェライト コア	
FB103	WE8 - 5026 - 000		1	INDUCTOR インダクタ	
FU101	VD7 - 0042 - 501		1	FUSE, 250V, 2.5A ヒューズ	100/115V
	VD5 - 0241 - 601		1	FUSE, 250V, 1.6A ヒューズ	220/240V
FU101-1	WD9 - 5001 - 000		1	HOLDER, FUSE ヒューズホルダ	
FU101-2	WD9 - 5001 - 000		1	HOLDER, FUSE ヒューズホルダ	
FU102	VD7 - 0211 - 002		1	FUSE, 125V, 10A ヒューズ	100/115V
	VD5 - 0025 - 001		1	FUSE, 250V, 2.5A ヒューズ	220/240V
FU102-1	WD9 - 0045 - 000		1	HOLDER, FUSE ヒューズホルダ	
FU102-2	WD9 - 0045 - 000		1	HOLDER, FUSE ヒューズホルダ	
J101	FF2 - 9932 - 000		1	CABLE, CONTINUITY, AC テイチャク AC ソクセン	J908
J102	FF2 - 9933 - 000		1	CABLE, AC CONTINUITY テイチャク AC ソクセン	J909
J103	FF2 - 9936 - 000		1	CABLE, DELIVERY, 2 ハイシソクセン (2)	
J104	FF2 - 9935 - 000		1	CABLE, DELIVERY, 1 ハイシソクセン (1)	
J108	FF2 - 9941 - 000		1	CABLE, LAMP, RELAY ランプチュウケイ タバセン	J906
J201	FF3 - 0147 - 000		1	CABLE, REAR ウシロソクセン	J901, J902, J903 J904, J905
J202	VS1 - 0470 - 017		1	CONNECTOR, 17P コネクタ	PC300/FC210
	VS1 - 0470 - 022		1	CONNECTOR, 22P コネクタ (メス)	PC320/PC325/FC230
JP 1	FF2 - 7813 - 000		1	CABLE, HVDC HVDC ソクセン	
JP 2	FF2 - 7812 - 000		1	CABLE, HVAC HVAC ソクセン	
L101	FH9 - 0491 - 000		1	FILTER, NOISE ノイズフィルタ	100/115V
	FH7 - 9218 - 000		1	COIL, SC SC コイル	220/240V
L102	FH7 - 9219 - 000		1	COIL, SU SU コイル	220/240V
L302	FH7 - 9238 - 000		1	COIL, SN SN コイル	100V
	FH9 - 0490 - 000		1	COIL, SN SN コイル	115V
	FH7 - 9237 - 000		1	INDUCTOR インダクタ	220/240V
Q101	WA2 - 5939 - 000		1	TRANSISTOR, DTB113HV トランジスタ	
Q102	WA4 - 0041 - 000		1	IC, UPC339C, COMPARATOR コンパレータ	
Q103	WA2 - 5940 - 000		1	TRANSISTOR, DTC114EV トランジスタ	PC320/PC325/FC230

FIGURE & KEY NO.	PART NUMBER	R A N K	Q T Y	DESCRIPTION	SERIAL NUMBER / REMARKS
930 - Q104	WA2 - 0124 - 000		1	TRANSISTOR, 2SC1815Y トランジスタ	PC320/PC325/FC230
Q105	WA2 - 0775 - 000		1	TRANSISTOR, RN2202 トランジスタ	
Q106	WA4 - 0433 - 000		1	IC, NJM2902N, OP AMP オペアンプ	
Q107	WA2 - 0775 - 000		1	TRANSISTOR, RN2202 トランジスタ	
Q108	WA2 - 0775 - 000		1	TRANSISTOR, RN2202 トランジスタ	
Q109	WA2 - 0124 - 000		1	TRANSISTOR, 2SC1815Y トランジスタ	
Q110	WA4 - 0433 - 000		1	IC, NJM2902N, OP AMP オペアンプ	
Q111	WA2 - 0772 - 000		1	TRANSISTOR, RN1202 トランジスタ	
Q112	WA2 - 5938 - 000		1	TRANSISTOR, DTA114EV トランジスタ	
Q113	WA4 - 5094 - 000		1	IC, UPC78L05J - 2, REGULATOR レギュレータ	
Q114	WA2 - 0049 - 000		1	TRANSISTOR, 2SA952 トランジスタ	
Q115	WA4 - 0558 - 000		1	IC, M51971L, SPEED CONTROL スピードコントローラ	
Q116	WA2 - 0124 - 000		1	TRANSISTOR, 2SC1815Y トランジスタ	
Q117	WA2 - 0124 - 000		1	TRANSISTOR, 2SC1815Y トランジスタ	
Q118	WA2 - 5943 - 000		1	TRANSISTOR, 2SC3615 トランジスタ	
Q119	WA2 - 5938 - 000		1	TRANSISTOR, DTA114EV トランジスタ	
Q120	WA2 - 0124 - 000		1	TRANSISTOR, 2SC1815Y トランジスタ	
Q121	WA2 - 1434 - 000		1	TRANSISTOR, 2SD1593 トランジスタ	
Q122	WA2 - 0124 - 000		1	TRANSISTOR, 2SC1815Y トランジスタ	
Q123	WA2 - 5045 - 000		1	TRANSISTOR, RN2226 トランジスタ	
Q124	WA2 - 0036 - 000		1	TRANSISTOR, 2SC2120Y トランジスタ	PC320/PC325/FC230
Q125	WA2 - 5045 - 000		1	TRANSISTOR, RN2226 トランジスタ	
Q126	WA2 - 5045 - 000		1	TRANSISTOR, RN2226 トランジスタ	
Q127	WA2 - 0036 - 000		1	TRANSISTOR, 2SC2120Y トランジスタ	
Q128	WA2 - 0036 - 000		1	TRANSISTOR, 2SC2120Y トランジスタ	
Q129	WA2 - 5942 - 000		1	TRANSISTOR, 2SD2009 トランジスタ	
Q130	WA4 - 5171 - 000		1	IC, RST523F, RESET リセット IC	
Q131	WG8 - 0280 - 000		1	PHOTO - INTERRUPTER フォトインタラプタ	
Q132	WA2 - 5942 - 000		1	TRANSISTOR, 2SD2009 トランジスタ	
Q133	WA2 - 5940 - 000		1	TRANSISTOR, DTC114EV トランジスタ	

FIGURE & KEY NO.	PART NUMBER	R A N K	Q T Y	DESCRIPTION	SERIAL NUMBER / REMARKS
930 - Q134	WA2 - 5422 - 000		1	TRANSISTOR, 2SB963 トランジスタ	
Q135	WG8 - 5052 - 000		1	IC, S21MD3TV, PHOTO - TRIAC フォトトライアック カプラ	100/115V
	WG8 - 5180 - 000		1	IC, S21MD3YY, PHOTO - TRIAC フォトトライアック カプラ	220/240V
Q136	WA2 - 0124 - 000		1	TRANSISTOR, 2SC1815Y トランジスタ	
Q137	WA2 - 0135 - 000		1	TRANSISTOR, 2SA1015Y トランジスタ	
Q138	WA2 - 0124 - 000		1	TRANSISTOR, 2SC1815Y トランジスタ	
Q139	WA2 - 0957 - 000		1	TRANSISTOR, 2SC3675 トランジスタ	
Q140	WA2 - 0124 - 000		1	TRANSISTOR, 2SC1815Y トランジスタ	
Q141	WA2 - 1174 - 000		1	TRANSISTOR, DTC143ES トランジスタ	
Q142	WA2 - 0124 - 000		1	TRANSISTOR, 2SC1815Y トランジスタ	
Q143	WA2 - 6008 - 000		1	TRANSISTOR, 2SD2165L トランジスタ	
Q144	FH4 - 1228 - 000		1	IC, UPD18001CW - 520, M - CON CPU	PC320/PC325/FC230
	FH4 - 1229 - 000		1	IC, UPD18001CW - 521, M - CON CPU	PC300/FC210
Q145	WA2 - 0957 - 000		1	TRANSISTOR, 2SC3675 トランジスタ	
Q146	WA2 - 1276 - 000		1	TRANSISTOR, 2SA1413 トランジスタ	
Q147	WA1 - 0762 - 000		1	DIODE, BRIDGE, D2SB60 ブリッジ ダイオード	
Q148	WA2 - 1348 - 000		1	TRANSISTOR, 2SD2088 トランジスタ	
Q149	WA2 - 0317 - 000		1	TRANSISTOR, 2SA950 - Y トランジスタ	
Q150	WA2 - 0036 - 000		1	TRANSISTOR, 2SC2120Y トランジスタ	
Q151	WA2 - 0772 - 000		1	TRANSISTOR, RN1202 トランジスタ	
Q152	WA4 - 5162 - 000		1	IC, NJM2082L, OP AMP オペアンプ	
Q153	WA2 - 0036 - 000		1	TRANSISTOR, 2SC2120Y トランジスタ	
Q154	WA2 - 0831 - 000		1	TRANSISTOR, 2SC3834 トランジスタ	
Q155	WA2 - 5431 - 000		1	TRANSISTOR, 2SD1762 トランジスタ	
Q156	WA2 - 0532 - 000		1	TRANSISTOR, 2SC2235Y トランジスタ	
Q161	WA2 - 0124 - 000		1	TRANSISTOR, 2SC1815Y トランジスタ	
Q162	WA2 - 0576 - 000		1	TRANSISTOR, 2SA965Y トランジスタ	
Q163	WA2 - 0772 - 000		1	TRANSISTOR, RN1202 トランジスタ	
Q164	WA4 - 0113 - 000		1	IC, UPC393C, COMPARATOR コンパレータ	
R101	VR5 - 3680 - 393		1	RESISTOR, 39KOHM, 1/4W テイコウ	

FIGURE & KEY NO.	PART NUMBER	R A N K	Q T Y	DESCRIPTION	SERIAL NUMBER / REMARKS
930 - R102	VR5 - 3680 - 513		1	RESISTOR, 51KOHM, 1/4W テイコウ	
R103	VR5 - 3680 - 472		1	RESISTOR, 4.7KOHM, 1/4W テイコウ	
R104	VR5 - 6416 - 200		1	RESISTOR, 620 OHM, 1/4W テイコウ	
R105	VR5 - 3680 - 104		1	RESISTOR, 100KOHM, 1/4W テイコウ	
R106	VR5 - 6412 - 002		1	RESISTOR, 20KOHM, 1/4W テイコウ	
R107	VR5 - 3680 - 241		1	RESISTOR, 240 OHM, 1/4W テイコウ	
R108	VR5 - 3680 - 103		1	RESISTOR, 10KOHM, 1/4W テイコウ	
R109	VR5 - 3680 - 103		1	RESISTOR, 10KOHM, 1/4W テイコウ	PC320/PC325/FC230
R110	VR5 - 3680 - 472		1	RESISTOR, 4.7KOHM, 1/4W テイコウ	PC320/PC325/FC230
R111	VR5 - 3680 - 103		1	RESISTOR, 10KOHM, 1/4W テイコウ	
R112	VR5 - 6374 - 991		1	RESISTOR, 9.9KOHM, 1/4W テイコウ	
R113	VR5 - 6374 - 422		1	RESISTOR, 44.2KOHM, 1/4W テイコウ	
R114	VR5 - 6374 - 422		1	RESISTOR, 44.2KOHM, 1/4W テイコウ	
R115	VR5 - 6371 - 003		1	RESISTOR, 100KOHM, 1/4W テイコウ	
R116	VR5 - 3680 - 104		1	RESISTOR, 100KOHM, 1/4W テイコウ	
R117	VR5 - 6374 - 991		1	RESISTOR, 9.9KOHM, 1/4W テイコウ	
R118	VR5 - 3680 - 472		1	RESISTOR, 4.7KOHM, 1/4W テイコウ	
R119	VR5 - 3680 - 104		1	RESISTOR, 100KOHM, 1/4W テイコウ	
R120	VR5 - 6375 - 902		1	RESISTOR, 59KOHM, 1/4W テイコウ	
R121	VR5 - 3680 - 103		1	RESISTOR, 10KOHM, 1/4W テイコウ	
R122	VR5 - 6375 - 902		1	RESISTOR, 59KOHM, 1/4W テイコウ	
R123	VR5 - 3680 - 471		1	RESISTOR, 470 OHM, 1/4W テイコウ	
R124	VR5 - 3680 - 103		1	RESISTOR, 10KOHM, 1/4W テイコウ	
R125	VR5 - 6372 - 001		1	RESISTOR, 2KOHM, 1/4W テイコウ	
R126	VR5 - 6374 - 642		1	RESISTOR, 46.4KOHM, 1/8W テイコウ	
R127	VR5 - 6371 - 002		1	RESISTOR, 10KOHM, 1/4W テイコウ	
R128	VR5 - 6371 - 001		1	RESISTOR, 1KOHM, 1/4W テイコウ	
R129	VR5 - 6374 - 753		1	RESISTOR, 475KOHM, 1/4W テイコウ	
R130	VR5 - 6378 - 251		1	RESISTOR, 8.25KOHM, 1/4W テイコウ	
R131	VR5 - 3680 - 103		1	RESISTOR, 10KOHM, 1/4W テイコウ	

FIGURE & KEY NO.	PART NUMBER	R A N K	Q T Y	DESCRIPTION	SERIAL NUMBER / REMARKS
930 - R132	VR5 - 6371 - 822		1	RESISTOR, 18.2KOHM, 1/4W テイコウ	
R133	VR5 - 6374 - 642		1	RESISTOR, 46.4KOHM, 1/8W テイコウ	
R134	VR5 - 6373 - 162		1	RESISTOR, 31.6KOHM, 1/4W テイコウ	
R135	VR5 - 3680 - 225		1	RESISTOR, 2.2MOHM, 1/4W テイコウ	
R136	VR5 - 3680 - 222		1	RESISTOR, 2.2KOHM, 1/4W テイコウ	
R137	VR5 - 3680 - 471		1	RESISTOR, 470 OHM, 1/4W テイコウ	
R138	VR5 - 3680 - 103		1	RESISTOR, 10KOHM, 1/4W テイコウ	
R139	VR5 - 3680 - 103		1	RESISTOR, 10KOHM, 1/4W テイコウ	
R140	VR7 - 3100 - 242		1	RESISTOR, 2.4KOHM, 1/4W テイコウ	
R141	VR5 - 3680 - 225		1	RESISTOR, 2.2MOHM, 1/4W テイコウ	
R142	VR5 - 6371 - 692		1	RESISTOR, 16.9KOHM, 1/4W テイコウ	
R143	VR5 - 3680 - 472		1	RESISTOR, 4.7KOHM, 1/4W テイコウ	
R144	VR5 - 3680 - 472		1	RESISTOR, 4.7KOHM, 1/4W テイコウ	
R145	VR5 - 3680 - 222		1	RESISTOR, 2.2KOHM, 1/4W テイコウ	
R146	VR5 - 3680 - 102		1	RESISTOR, 1KOHM, 1/4W テイコウ	
R147	VR5 - 6376 - 041		1	RESISTOR, 6.04KOHM, 1/4W テイコウ	
R148	VR5 - 3680 - 225		1	RESISTOR, 2.2MOHM, 1/4W テイコウ	
R149	VR7 - 3100 - 242		1	RESISTOR, 2.4KOHM, 1/4W テイコウ	
R150	VR5 - 3680 - 471		1	RESISTOR, 470 OHM, 1/4W テイコウ	
R151	VR5 - 3680 - 103		1	RESISTOR, 10KOHM, 1/4W テイコウ	
R152	VR5 - 3680 - 103		1	RESISTOR, 10KOHM, 1/4W テイコウ	
R153	VR5 - 3680 - 333		1	RESISTOR, 33KOHM, 1/4W テイコウ	
R154	VR5 - 3680 - 153		1	RESISTOR, 15KOHM, 1/4W テイコウ	
R155	VR5 - 3680 - 153		1	RESISTOR, 15KOHM, 1/4W テイコウ	
R156	VR5 - 3680 - 393		1	RESISTOR, 39KOHM, 1/4W テイコウ	
R157	VR5 - 3680 - 103		1	RESISTOR, 10KOHM, 1/4W テイコウ	
R158	VR5 - 3680 - 472		1	RESISTOR, 4.7KOHM, 1/4W テイコウ	
R159	VR5 - 3680 - 222		1	RESISTOR, 2.2KOHM, 1/4W テイコウ	
R160	VR5 - 3680 - 121		1	RESISTOR, 120 OHM, 1/4W テイコウ	
R161	VR5 - 3680 - 103		1	RESISTOR, 10KOHM, 1/4W テイコウ	

FIGURE & KEY NO.	PART NUMBER	R A N K	Q T Y	DESCRIPTION	SERIAL NUMBER / REMARKS
930 - R162	VR1 - 1141 - 104		1	RESISTOR, 100KOHM, 1/4W テイコウ	
R163	VR7 - 3100 - 562		1	RESISTOR, 5.6KOHM, 1/4W テイコウ	
R164	VR7 - 3100 - 152		1	RESISTOR, 1.5KOHM, 1/4W テイコウ	
R165	VR5 - 3680 - 472		1	RESISTOR, 4.7KOHM, 1/4W テイコウ	
R166	VR5 - 3680 - 103		1	RESISTOR, 10KOHM, 1/4W テイコウ	
R167	VR5 - 3680 - 472		1	RESISTOR, 4.7KOHM, 1/4W テイコウ	
R168	VR5 - 3680 - 272		1	RESISTOR, 2.7KOHM, 1/4W テイコウ	
R169	VR5 - 3680 - 472		1	RESISTOR, 4.7KOHM, 1/4W テイコウ	
R170	VR5 - 3680 - 562		1	RESISTOR, 5.6KOHM, 1/4W テイコウ	
R171	VR5 - 3680 - 822		1	RESISTOR, 8.2KOHM 1/4W テイコウ	
R172	VR5 - 3680 - 102		1	RESISTOR, 1KOHM, 1/4W テイコウ	
R173	VR5 - 3680 - 913		1	RESISTOR, 91KOHM, 1/4W テイコウ	
R174	VR5 - 3680 - 151		1	RESISTOR, 150 OHM, 1/4W テイコウ	
R175	VR5 - 6418 - 252		1	RESISTOR, 82.5KOHM, 1/4W テイコウ	
R176	VR5 - 3680 - 331		1	RESISTOR, 330 OHM, 1/4W テイコウ	
R177	VR5 - 6419 - 761		1	RESISTOR, 9.76KOHM, 1/4W テイコウ	
R178	VR5 - 3680 - 222		1	RESISTOR, 2.2KOHM, 1/4W テイコウ	
R179	VR5 - 3680 - 181		1	RESISTOR, 180 OHM, 1/4W テイコウ	
R180	VR5 - 3680 - 103		1	RESISTOR, 10KOHM, 1/4W テイコウ	
R181	VR5 - 3680 - 103		1	RESISTOR, 10KOHM, 1/4W テイコウ	
R182	VR5 - 3680 - 473		1	RESISTOR, 47KOHM, 1/4W テイコウ	
R183	VR9 - 5088 - 000		1	RESISTOR, 0.68OHM, 2W テイコウ	
R184	VR5 - 3680 - 103		1	RESISTOR, 10KOHM, 1/4W テイコウ	PC320/PC325/FC230
R185	VR5 - 3680 - 103		1	RESISTOR, 10KOHM, 1/4W テイコウ	
R186	VR5 - 3680 - 103		1	RESISTOR, 10KOHM, 1/4W テイコウ	PC320/PC325/FC230
R187	VR5 - 3680 - 333		1	RESISTOR, 33KOHM, 1/4W テイコウ	
R188	VR5 - 3680 - 473		1	RESISTOR, 47KOHM, 1/4W テイコウ	
R189	VR5 - 3680 - 103		1	RESISTOR, 10KOHM, 1/4W テイコウ	PC320/PC325/FC230
R190	VR5 - 3680 - 473		1	RESISTOR, 47KOHM, 1/4W テイコウ	
R191	VR5 - 3680 - 103		1	RESISTOR, 10KOHM, 1/4W テイコウ	

FIGURE & KEY NO.	PART NUMBER	R A N K	Q T Y	DESCRIPTION	SERIAL NUMBER / REMARKS
930 -- R192	VR5 - 3680 - 333		1	RESISTOR, 33KOHM, 1/4W テイコウ	
R193	VR5 - 3680 - 103		1	RESISTOR, 10KOHM, 1/4W テイコウ	
R194	VR5 - 3680 - 103		1	RESISTOR, 10KOHM, 1/4W テイコウ	
R195	VR5 - 3680 - 103		1	RESISTOR, 10KOHM, 1/4W テイコウ	
R196	VR5 - 3680 - 102		1	RESISTOR, 1KOHM, 1/4W テイコウ	
R197	VR5 - 3680 - 103		1	RESISTOR, 10KOHM, 1/4W テイコウ	
R198	VR5 - 3680 - 103		1	RESISTOR, 10KOHM, 1/4W テイコウ	
R199	VR5 - 3680 - 103		1	RESISTOR, 10KOHM, 1/4W テイコウ	
R200	VR5 - 3680 - 103		1	RESISTOR, 10KOHM, 1/4W テイコウ	PC320/PC325/FC230
R201	VR5 - 3680 - 103		1	RESISTOR, 10KOHM, 1/4W テイコウ	
R202	VR5 - 3680 - 103		1	RESISTOR, 10KOHM, 1/4W テイコウ	
R203	VR7 - 3210 - 121		1	RESISTOR, 120 OHM, 1/4W テイコウ	
R204	VR5 - 3680 - 222		1	RESISTOR, 2.2KOHM, 1/4W テイコウ	
R205	VR5 - 3680 - 102		1	RESISTOR, 1KOHM, 1/4W テイコウ	
R206	VR5 - 6411 - 742		1	RESISTOR, 17.4KOHM, 1/4W テイコウ	
R207	VR5 - 3680 - 102		1	RESISTOR, 1KOHM, 1/4W テイコウ	
R208	VR5 - 3680 - 223		1	RESISTOR, 22KOHM, 1/4W テイコウ	
R209	VR7 - 2930 - 680		1	RESISTOR, 680OHM, 3W テイコウ	
R210	VR5 - 6411 - 473		1	RESISTOR, 147KOHM, 1/4W テイコウ	
R211	VR5 - 3680 - 473		1	RESISTOR, 47KOHM, 1/4W テイコウ	
R212	VR5 - 3680 - 222		1	RESISTOR, 2.2KOHM, 1/4W テイコウ	
R213	VR5 - 3680 - 103		1	RESISTOR, 10KOHM, 1/4W テイコウ	
R214	VR5 - 6411 - 473		1	RESISTOR, 147KOHM, 1/4W テイコウ	
R215	VR5 - 3680 - 272		1	RESISTOR, 2.7KOHM, 1/4W テイコウ	
R216	VR7 - 3100 - 182		1	RESISTOR, 1.8KOHM, 1/4W テイコウ	
R217	VR5 - 3680 - 222		1	RESISTOR, 2.2KOHM, 1/4W テイコウ	
R218	VR7 - 3100 - 474		1	RESISTOR, 470KOHM, 1/4W テイコウ	
R219	VR7 - 2920 - 272		1	RESISTOR, 2.7KOHM, 3W テイコウ	
R220	VR5 - 7610 - 272		1	RESISTOR, 2.7KOHM, 3W テイコウ	
R221	VR5 - 7610 - 272		1	RESISTOR, 2.7KOHM, 3W テイコウ	

FIGURE & KEY NO.	PART NUMBER	R A N K	Q T Y	DESCRIPTION	SERIAL NUMBER / REMARKS
930 - R222	VR1 - 1141 - 104		1	RESISTOR, 100KOHM, 1/4W テイコウ	
R223	VR5 - 3680 - 102		1	RESISTOR, 1KOHM, 1/4W テイコウ	
R224	VR5 - 3680 - 202		1	RESISTOR, 2KOHM, 1/4W テイコウ	
R225	VR5 - 3680 - 681		1	RESISTOR, 680 OHM, 1/4W テイコウ	
R226	VR5 - 3680 - 472		1	RESISTOR, 4.7KOHM, 1/4W テイコウ	
R227	VR5 - 3680 - 220		1	RESISTOR, 22 OHM, 1/4W テイコウ	
R228	VR5 - 3680 - 331		1	RESISTOR, 330 OHM, 1/4W テイコウ	
R229	VR5 - 3680 - 181		1	RESISTOR, 180 OHM, 1/4W テイコウ	
R230	VR7 - 3100 - 562		1	RESISTOR, 5.6KOHM, 1/4W テイコウ	
R231	VR5 - 3680 - 472		1	RESISTOR, 4.7KOHM, 1/4W テイコウ	
R232	VR5 - 3680 - 473		1	RESISTOR, 47KOHM, 1/4W テイコウ	
R233	VR5 - 3680 - 103		1	RESISTOR, 10KOHM, 1/4W テイコウ	
R234	VR5 - 3680 - 103		1	RESISTOR, 10KOHM, 1/4W テイコウ	
R235	VR5 - 3680 - 103		1	RESISTOR, 10KOHM, 1/4W テイコウ	
R236	VR5 - 3680 - 103		1	RESISTOR, 10KOHM, 1/4W テイコウ	
R237	VR7 - 3100 - 511		1	RESISTOR, 510 OHM, 1/4W テイコウ	
R238	VR5 - 3680 - 103		1	RESISTOR, 10KOHM, 1/4W テイコウ	
R239	VR5 - 3680 - 103		1	RESISTOR, 10KOHM, 1/4W テイコウ	PC320/PC325/FC230
R240	VR5 - 3680 - 681		1	RESISTOR, 680 OHM, 1/4W テイコウ	
R241	VR5 - 3680 - 102		1	RESISTOR, 1KOHM, 1/4W テイコウ	
R242	VR5 - 3680 - 102		1	RESISTOR, 1KOHM, 1/4W テイコウ	
R243	VR5 - 3680 - 101		1	RESISTOR, 100 OHM, 1/4W テイコウ	
R244	VR5 - 3680 - 101		1	RESISTOR, 100 OHM, 1/4W テイコウ	
R245	VR5 - 3680 - 331		1	RESISTOR, 330 OHM, 1/4W テイコウ	
R246	VR7 - 3100 - 303		1	RESISTOR, 30KOHM, 1/4W テイコウ	
R247	VR5 - 3680 - 103		1	RESISTOR, 10KOHM, 1/4W テイコウ	
R248	VR5 - 3680 - 103		1	RESISTOR, 10KOHM, 1/4W テイコウ	
R249	VR5 - 3680 - 222		1	RESISTOR, 2.2KOHM, 1/4W テイコウ	
R250	VR5 - 3680 - 472		1	RESISTOR, 4.7KOHM, 1/4W テイコウ	
R251	VR5 - 3680 - 472		1	RESISTOR, 4.7KOHM, 1/4W テイコウ	

FIGURE & KEY NO.	PART NUMBER	R A N K	Q T Y	DESCRIPTION	SERIAL NUMBER / REMARKS
930 -- R252	VR5 - 3680 - 681		1	RESISTOR, 680 OHM, 1/4W テイコウ	
R253	VR5 - 3680 - 222		1	RESISTOR, 2.2KOHM, 1/4W テイコウ	
R254	VR5 - 3680 - 103		1	RESISTOR, 10KOHM, 1/4W テイコウ	
R255	VR5 - 3680 - 102		1	RESISTOR, 1KOHM, 1/4W テイコウ	
R256	VR5 - 3680 - 102		1	RESISTOR, 1KOHM, 1/4W テイコウ	
R257	VR9 - 5336 - 000		1	RESISTOR, 0.27 OHM, 3W テイコウ	
R258	VR5 - 3680 - 102		1	RESISTOR, 1KOHM, 1/4W テイコウ	
R259	VR5 - 6414 - 421		1	RESISTOR, 4.42KOHM, 1/4W テイコウ	
R260	VR5 - 3680 - 223		1	RESISTOR, 22KOHM, 1/4W テイコウ	
R261	VR5 - 6412 - 942		1	RESISTOR, 29.4KOHM, 1/4W テイコウ	
R262	VR5 - 6412 - 002		1	RESISTOR, 20KOHM, 1/4W テイコウ	
R263	VR5 - 6373 - 601		1	RESISTOR, 3.6KOHM, 1/4W テイコウ	
R264	VR5 - 0031 - 022		1	RESISTER, 10.2KOHM, 1/4W テイコウ	
R265	VR5 - 3680 - 473		1	RESISTOR, 47KOHM, 1/4W テイコウ	
R266	VR5 - 9164 - 022		1	RESISTOR, 40.2KOHM, 1/4W テイコウ	
R267	VR5 - 6411 - 742		1	RESISTOR, 17.4KOHM, 1/4W テイコウ	
R268	FH4 - 9157 - 000		1	RESISTOR, 4MOHM, 1/4W テイコウ	
R269	VR1 - 1141 - 473		1	RESISTOR, 47KOHM, 1/4W テイコウ	
R270	VR7 - 3210 - 512		1	RESISTOR, 5.1KOHM, 1/4W テイコウ	
R271	FH4 - 9156 - 000		1	RESISTOR, 2MOHM, 1/2W テイコウ	
R272	VR1 - 1141 - 103		1	RESISTOR, 10KOHM, 1/4W テイコウ	
R273	VR7 - 0560 - 479		1	RESISTOR, 4.7 OHM, 1/4W テイコウ	
R274	FH4 - 9167 - 000		1	RESISTOR, 1.2MOHM, 1/4W テイコウ	
R275	VR7 - 0560 - 220		1	RESISTOR, 22 OHM, 1/2W テイコウ	
R276	VR1 - 1141 - 515		1	RESISTOR, 5.1MOHM, 1/4W テイコウ	
R277	VR7 - 3090 - 105		1	RESISTOR, 1MOHM, 1/2W テイコウ	
R278	VR7 - 3210 - 180		1	RESISTOR, 18 OHM, 1/4W テイコウ	
R279	VR7 - 3210 - 393		1	RESISTOR, 39KOHM, 1/4W テイコウ	100/115V
R279	VR1 - 1141 - 913		1	RESISTOR, 91KOHM, 1/4W テイコウ	220/240V
R280	VR7 - 3210 - 393		1	RESISTOR, 39KOHM, 1/4W テイコウ	100/115V

FIGURE & KEY NO.	PART NUMBER	R A N K	Q T Y	DESCRIPTION	SERIAL NUMBER / REMARKS
930 -- R280	VR1 - 1141 - 913		1	RESISTOR, 91KOHM, 1/4W テイコウ	220/240V
R281	VR7 - 3210 - 393		1	RESISTOR, 39KOHM, 1/4W テイコウ	100/115V
	VR1 - 1141 - 913		1	RESISTOR, 91KOHM, 1/4W テイコウ	220/240V
R282	VR7 - 3210 - 200		1	RESISTOR, 20 OHM, 1/4W テイコウ	
R283	VR7 - 3210 - 133		1	RESISTOR, 13KOHM, 1/4W テイコウ	
R284	VR7 - 0560 - 180		1	RESISTOR, 18 OHM, 1/2W テイコウ	
R285	RH6 - 3069 - 000		1	RESISTOR, 100MOHM, 1/2W テイコウ	
R286	VR7 - 2920 - 472		1	RESISTOR, 4.7KOHM, 3W テイコウ	
R287	VR1 - 1141 - 103		1	RESISTOR, 10KOHM, 1/4W テイコウ	
R288	VR9 - 5048 - 000		1	RESISTOR, 0.22 OHM, 1/4W テイコウ	
R289	VR9 - 5334 - 000		1	RESISTOR, 0.13 OHM, 1W テイコウ	
R290	VR5 - 3680 - 103		1	RESISTOR, 10KOHM, 1/4W テイコウ	
R291	VR5 - 3680 - 561		1	RESISTOR, 560 OHM, 1/4W テイコウ	
R292	VR5 - 6412 - 002		1	RESISTOR, 20KOHM, 1/4W テイコウ	
R293	VR5 - 3680 - 103		1	RESISTOR, 10KOHM, 1/4W テイコウ	
R294	VR5 - 3680 - 472		1	RESISTOR, 4.7KOHM, 1/4W テイコウ	
R295	VR5 - 3680 - 473		1	RESISTOR, 47KOHM, 1/4W テイコウ	
R296	VR5 - 6371 - 003		1	RESISTOR, 100KOHM, 1/4W テイコウ	
R297	VR5 - 6371 - 003		1	RESISTOR, 100KOHM, 1/4W テイコウ	
R298	VR7 - 3210 - 512		1	RESISTOR, 5.1KOHM, 1/4W テイコウ	
R299	VR5 - 3680 - 473		1	RESISTOR, 47KOHM, 1/4W テイコウ	
R300	VR5 - 6371 - 692		1	RESISTOR, 16.9KOHM, 1/4W テイコウ	
R301	VR5 - 3680 - 472		1	RESISTOR, 4.7KOHM, 1/4W テイコウ	
R302	VR5 - 6377 - 152		1	RESISTOR, 71.5KOHM, 1/4W テイコウ	
R303	VR5 - 9166 - 653		1	RESISTOR, 665KOHM, 1/4W テイコウ	
R304	VR5 - 3680 - 473		1	RESISTOR, 47KOHM, 1/4W テイコウ	
R305	VR7 - 3100 - 243		1	RESISTOR, 24KOHM, 1/4W テイコウ	
R306	VR5 - 3680 - 103		1	RESISTOR, 10KOHM, 1/4W テイコウ	
R307	RH6 - 3069 - 000		1	RESISTOR, 100MOHM, 1/2W テイコウ	
R308	VR7 - 0560 - 182		1	RESISTOR, 1.8KOHM, 1/2W テイコウ	

FIGURE & KEY NO.	PART NUMBER	R A N K	Q T Y	DESCRIPTION	SERIAL NUMBER / REMARKS
930 - R309	VR7 - 0560 - 182		1	RESISTOR, 1.8KOHM, 1/2W テイコウ	
R310	VR5 - 3680 - 471		1	RESISTOR, 470 OHM, 1/4W テイコウ	
R311	VR5 - 3680 - 471		1	RESISTOR, 470 OHM, 1/4W テイコウ	
R312	VR7 - 0560 - 220		1	RESISTOR, 22 OHM, 1/2W テイコウ	
R313	VR5 - 2640 - 181		1	RESISTOR, 180 OHM, 1/4W テイコウ	100/115V
	VR5 - 2640 - 391		1	RESISTOR, 390 OHM, 1/4W テイコウ	220/240V
R314	VR1 - 1141 - 101		1	RESISTOR, 100 OHM, 1/4W テイコウ	
R315	VR7 - 3210 - 100		1	RESISTOR, 10 OHM, 1/4W テイコウ	
R316	VR5 - 3680 - 104		1	RESISTOR, 100KOHM, 1/4W テイコウ	
R317	VR5 - 6640 - 101		1	RESISTOR, 100 OHM, 2W テイコウ	
R318	VR5 - 3680 - 471		1	RESISTOR, 470 OHM, 1/4W テイコウ	
R319	VR7 - 3210 - 229		1	RESISTOR, 2.2 OHM, 1/4W テイコウ	
R320	VR5 - 3680 - 101		1	RESISTOR, 100 OHM, 1/4W テイコウ	
R321	VR5 - 3680 - 101		1	RESISTOR, 100 OHM, 1/4W テイコウ	
R322	VR5 - 3680 - 472		1	RESISTOR, 4.7KOHM, 1/4W テイコウ	
R323	VR7 - 0560 - 479		1	RESISTOR, 4.7 OHM, 1/4W テイコウ	
R324	VR5 - 6377 - 501		1	RESISTOR, 7.5KOHM, 1/4W テイコウ	
R325	VR7 - 3100 - 100		1	RESISTOR, 10 OHM, 1/4W テイコウ	
R326	VR5 - 3680 - 202		1	RESISTOR, 2KOHM, 1/4W テイコウ	
R327	VR5 - 3680 - 689		1	RESISTOR, 6.8 OHM, 1/4W テイコウ	
R328	VR5 - 3680 - 689		1	RESISTOR, 6.8 OHM, 1/4W テイコウ	
R329	VR1 - 1141 - 103		1	RESISTOR, 10KOHM, 1/4W テイコウ	
R330	VR5 - 3680 - 222		1	RESISTOR, 2.2KOHM, 1/4W テイコウ	
R331	VR5 - 3680 - 151		1	RESISTOR, 150 OHM, 1/4W テイコウ	
R332	VR5 - 3680 - 223		1	RESISTOR, 22KOHM, 1/4W テイコウ	
R333	VR5 - 6412 - 002		1	RESISTOR, 20KOHM, 1/4W テイコウ	
R334	VR5 - 6413 - 161		1	RESISTOR, 3.16KOHM, 1/4W テイコウ	
R335	VR5 - 3680 - 103		1	RESISTOR, 10KOHM, 1/4W テイコウ	PC300/FC210
R336	VR5 - 3680 - 473		1	RESISTOR, 47KOHM, 1/4W テイコウ	
RL101	FH7 - 6197 - 000		1	RELAY リレー	

FIGURE & KEY NO.	PART NUMBER	R A N K	Q T Y	DESCRIPTION	SERIAL NUMBER / REMARKS
930 - SQ101	X62 - 8249 - 000		1	SPARK QUENCHER, AU1201 スパーク キラー	
T101	FH3 - 0749 - 000		1	TRANSFORMER トランス	100/115V
	FH3 - 0753 - 000		1	TRANSFORMER トランス	220/240V
T102	FH3 - 0751 - 000		1	TRANSFORMER トランス	
T103	FH3 - 0752 - 000		1	TRANSFORMER トランス	
T104	FH3 - 0746 - 000		1	TRANSFORMER, INVERTER トランス	
T105	FH3 - 0750 - 000		1	TRANSFORMER トランス	100/115V
	FH3 - 0755 - 000		1	TRANSFORMER トランス	220/240V
T106	FH3 - 0754 - 000		1	TRANSFORMER トランス	100/115V
	FH3 - 0756 - 000		1	TRANSFORMER トランス	220/240V
T107	FH3 - 0723 - 000		1	TRANSFORMER トランス	
TH101	WA8 - 5001 - 000		1	THERMISTOR, 5D11 サーミスタ	100/115V
	WA8 - 5002 - 000		1	THERMISTOR, 16D - 9 サーミスタ	220/240V
VR101	VR7 - 2770 - 223		1	RESISTOR, VARIABLE, 22KOHM カヘン テイコウ	
VR102	VR7 - 2770 - 332		1	RESISTOR, VARIABLE, 3.3KOHM カヘン テイコウ	
VR103	VR7 - 2770 - 102		1	RESISTOR, VARIABLE, 1KOHM カヘン テイコウ	
X101	WK2 - 5429 - 000		1	OSCILLATOR, CERAMIC セラミック ハッシンシ	
ZD101	WA1 - 5423 - 000		1	DIODE, ZENER, HZS9C2 ツェナー ダイオード	
ZD103	WA1 - 0822 - 000		1	DIODE, ZENER, HZS12A - 2 ツェナー ダイオード	
ZD104	WA1 - 0822 - 000		1	DIODE, ZENER, HZS12A - 2 ツェナー ダイオード	

FIGURE 940 CONTROL PANEL PCB ASSEMBLY (PC320/PC325/FC230)
操作部回路基板 (FC230)

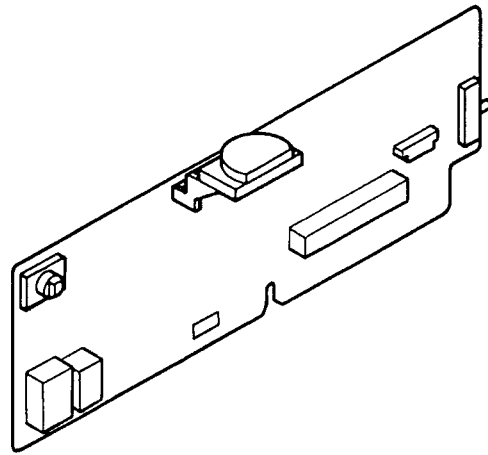


FIGURE & KEY NO.	PART NUMBER	R A N K	Q T Y	DESCRIPTION	SERIAL NUMBER / REMARKS
940 -	FG5 - 4797 - 000		1	CONTROL PANEL PCB ASSEMBLY ソウサブ キバン ユニット	PC320/PC325/FC230
C601	VC7 - 7040 - 102		1	CAPACITOR, 1000PF, 50V コンデンサ	
C602	VC5 - 1890 - 103		1	CAPACITOR, 0.01UF, 50V コンデンサ	
C603	VC9 - 5047 - 000		1	CAPACITOR, 0.1UF, 50V コンデンサ	
C604	VC9 - 5047 - 000		1	CAPACITOR, 0.1UF, 50V コンデンサ	
C605	VC6 - 4360 - 104		1	CAPACITOR, 0.1UF, 50V コンデンサ	
C606	VC6 - 4360 - 104		1	CAPACITOR, 0.1UF, 50V コンデンサ	
C607	VC9 - 5047 - 000		1	CAPACITOR, 0.1UF, 50V コンデンサ	
C608	VC9 - 5047 - 000		1	CAPACITOR, 0.1UF, 50V コンデンサ	
C609	VC9 - 5047 - 000		1	CAPACITOR, 0.1UF, 50V コンデンサ	
D601	WA1 - 0522 - 000		1	DIODE, 1SS133 ダイオード	
D602	WA1 - 0522 - 000		1	DIODE, 1SS133 ダイオード	
D603	WA1 - 0522 - 000		1	DIODE, 1SS133 ダイオード	
D604	WA1 - 0522 - 000		1	DIODE, 1SS133 ダイオード	
D605	WA1 - 0522 - 000		1	DIODE, 1SS133 ダイオード	
D606	WA1 - 0522 - 000		1	DIODE, 1SS133 ダイオード	
D607	WA1 - 0522 - 000		1	DIODE, 1SS133 ダイオード	
J601	VS1 - 0373 - 022		1	PIN ASSEMBLY, 22P ピンアセンブリ	
J603	VS1 - 1028 - 005		1	PIN ASSEMBLY, 5P ピンアセンブリ	
J611	VS1 - 5600 - 007		1	CONNECTOR, 7P MALE コネクタ (オス)	
J621	VS1 - 1028 - 004		1	PIN ASSEMBLY, 4P ピンアセンブリ	
LED601	FH6 - 3332 - 000		1	LED, SEL - 664 LED	
Q601	WA4 - 5180 - 000		1	IC, NJM2082D, OP AMP オペアンプ	
Q602	WA4 - 0433 - 000		1	IC, NJM2902N, OP AMP オペアンプ	
R601	VR5 - 3680 - 680		1	RESISTOR, 68 OHM 1/4W テイクウ	
R602	VR5 - 3680 - 680		1	RESISTOR, 68 OHM 1/4W テイクウ	
R603	VR5 - 3680 - 680		1	RESISTOR, 68 OHM 1/4W テイクウ	
R604	VR5 - 3680 - 121		1	RESISTOR, 120 OHM, 1/4W テイクウ	
R605	VR5 - 3680 - 104		1	RESISTOR, 100KOHM, 1/4W テイクウ	
R606	VR5 - 3680 - 105		1	RESISTOR, 1MOHM, 1/4W テイクウ	

FIGURE & KEY NO.	PART NUMBER	R A N K	Q T Y	DESCRIPTION	SERIAL NUMBER / REMARKS
940 - R607	VR5 - 3680 - 153		1	RESISTOR, 15KOHM, 1/4W テイコウ	
R608	VR5 - 3680 - 103		1	RESISTOR, 10KOHM, 1/4W テイコウ	
R609	VR5 - 3680 - 153		1	RESISTOR, 15KOHM, 1/4W テイコウ	
R610	VR5 - 3680 - 103		1	RESISTOR, 10KOHM, 1/4W テイコウ	
R611	VR5 - 3680 - 103		1	RESISTOR, 10KOHM, 1/4W テイコウ	
R612	VR5 - 3680 - 473		1	RESISTOR, 47KOHM, 1/4W テイコウ	
R613	VR5 - 3680 - 223		1	RESISTOR, 22KOHM, 1/4W テイコウ	
R614	VR5 - 3680 - 223		1	RESISTOR, 22KOHM, 1/4W テイコウ	
R615	VR5 - 3680 - 472		1	RESISTOR, 4.7KOHM, 1/4W テイコウ	
R616	VR5 - 3680 - 101		1	RESISTOR, 100 OHM, 1/4W テイコウ	
R617	VR5 - 6411 - 001		1	RESISTOR, 1KOHM, 1/4W テイコウ	
R618	VR5 - 6414 - 221		1	RESISTOR, 4.22KOHM, 1/4W テイコウ	
R619	VR5 - 3680 - 101		1	RESISTOR, 100 OHM, 1/4W テイコウ	
R620	VR5 - 3680 - 122		1	RESISTOR, 1.2KOHM, 1/4W テイコウ	
SW601	WC2 - 5068 - 000		1	SWITCH, PUSHBUTTON プッシュスイッチ	
SW602	WC2 - 5068 - 000		1	SWITCH, PUSHBUTTON プッシュスイッチ	
SW603	WC2 - 5068 - 000		1	SWITCH, PUSHBUTTON プッシュスイッチ	
SW604	WC2 - 5068 - 000		1	SWITCH, PUSHBUTTON プッシュスイッチ	
SW605	WC2 - 5068 - 000		1	SWITCH, PUSHBUTTON プッシュスイッチ	
SW606	WC3 - 5038 - 000		1	SWITCH, SLIDE スライドスイッチ	
VR601	VR9 - 3619 - 000		1	VARIABLE RESISTOR, 10KOHM カヘンテイコウ	
VR602	VR7 - 2770 - 103		1	RESISTOR, VARIABLE, 10KOHM カヘンテイコウ	
VR603	VR7 - 2770 - 104		1	RESISTOR, VARIABLE, 100KOHM カヘンテイコウ	
VR604	VR7 - 2770 - 473		1	RESISTOR, VARIABLE, 47KOHM カヘンテイコウ	
ZD601	WA1 - 5247 - 000		1	DIODE, ZENER, HZS5A - 3 ツェナー ダイオード	

FIGURE 940A CONTROL PANEL PCB ASSEMBLY (PC300/FC210)
操作部回路基板 (FC210)

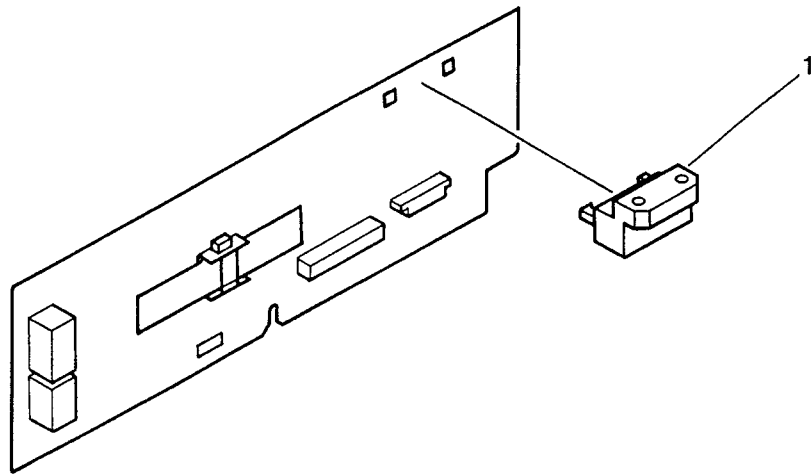


FIGURE & KEY NO.	PART NUMBER	R A N K	Q T Y	DESCRIPTION	SERIAL NUMBER / REMARKS
940A -	FG5 - 4798 - 000		1	CONTROL PANEL PCB ASSEMBLY ソウサブ キバン ユニット	PC300/FC210
1	FB2 - 9737 - 000		1	HOLDER, LED LED ホルダ	
C601	VC7 - 7040 - 102		1	CAPACITOR, 1000PF, 50V コンデンサ	
C603	VC9 - 5047 - 000		1	CAPACITOR, 0.1UF, 50V コンデンサ	
C605	VC6 - 4360 - 104		1	CAPACITOR, 0.1UF, 50V コンデンサ	
C606	VC6 - 4360 - 104		1	CAPACITOR, 0.1UF, 50V コンデンサ	
C607	VC9 - 5047 - 000		1	CAPACITOR, 0.1UF, 50V コンデンサ	
C608	VC9 - 5047 - 000		1	CAPACITOR, 0.1UF, 50V コンデンサ	
C609	VC9 - 5047 - 000		1	CAPACITOR, 0.1UF, 50V コンデンサ	
J601	VS1 - 0373 - 017		1	CONNECTOR, 17P コネクタ	
J603	VS1 - 1028 - 005		1	PIN ASSEMBLY, 5P ピン アセンブリ	
J611	VS1 - 5600 - 007		1	CONNECTOR, 7P MALE コネクタ (オス)	
J621	VS1 - 1028 - 004		1	PIN ASSEMBLY, 4P ピン アセンブリ	
LED601	WG2 - 5117 - 000		1	LED, SLA - 380MT3F - XH LED	
LED602	WG2 - 5116 - 000		1	LED, SLA - 380LT3F - XH LED	
Q601	WA4 - 5180 - 000		1	IC, NJM2082D, OP AMP オペ アンプ	
Q602	WA4 - 0367 - 000		1	IC, UPC358C, OP AMP オペ アンプ	
R601	VR5 - 3680 - 181		1	RESISTOR, 180 OHM, 1/4W テイコウ	
R602	VR5 - 3680 - 221		1	RESISTOR, 220 OHM, 1/4W テイコウ	
R604	VR5 - 3680 - 121		1	RESISTOR, 120 OHM, 1/4W テイコウ	
R605	VR5 - 6411 - 003		1	RESISTOR, 100KOHM, 1/4W テイコウ	
R612	VR5 - 3680 - 473		1	RESISTOR, 47KOHM, 1/4W テイコウ	
R613	VR5 - 3680 - 223		1	RESISTOR, 22KOHM, 1/4W テイコウ	
R614	VR5 - 3680 - 223		1	RESISTOR, 22KOHM, 1/4W テイコウ	
R615	VR5 - 3680 - 472		1	RESISTOR, 4.7KOHM, 1/4W テイコウ	
R616	VR5 - 3680 - 101		1	RESISTOR, 100 OHM, 1/4W テイコウ	
R617	VR5 - 6411 - 001		1	RESISTOR, 1KOHM, 1/4W テイコウ	
R618	VR5 - 6414 - 221		1	RESISTOR, 4.22KOHM, 1/4W テイコウ	
R619	VR5 - 3680 - 101		1	RESISTOR, 100 OHM, 1/4W テイコウ	
R620	VR5 - 3680 - 122		1	RESISTOR, 1.2KOHM, 1/4W テイコウ	

FIGURE & KEY NO.	PART NUMBER	R A N K	Q T Y	DESCRIPTION	SERIAL NUMBER / REMARKS
940A - SW604	WC2 - 5068 - 000		1	SWITCH, PUSHBUTTON プッシュスイッチ	
VR601	VR5 - 6660 - 103		1	RESISTOR, VARIABLE, 10KOHM カヘンテイコウ	
VR604	VR7 - 2770 - 473		1	RESISTOR, VARIABLE, 47KOHM カヘンテイコウ	
ZD601	WA1 - 5247 - 000		1	DIODE, ZENER, HZS5A - 3 ツェナーダイオード	

FIGURE B LIST OF CONNECTORS コネクター一覧

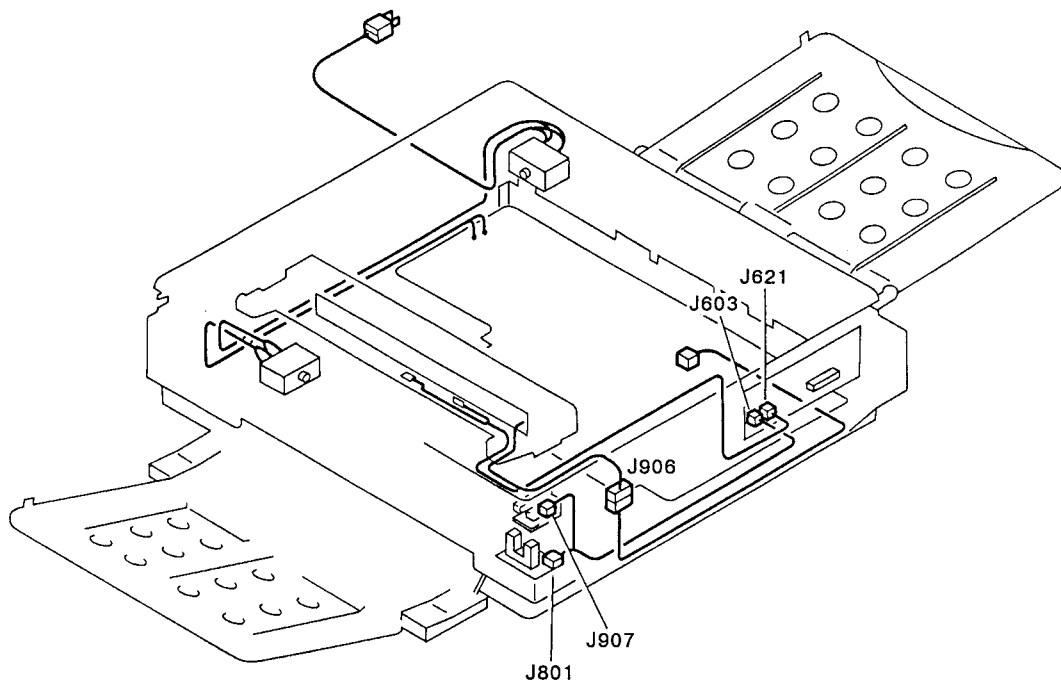
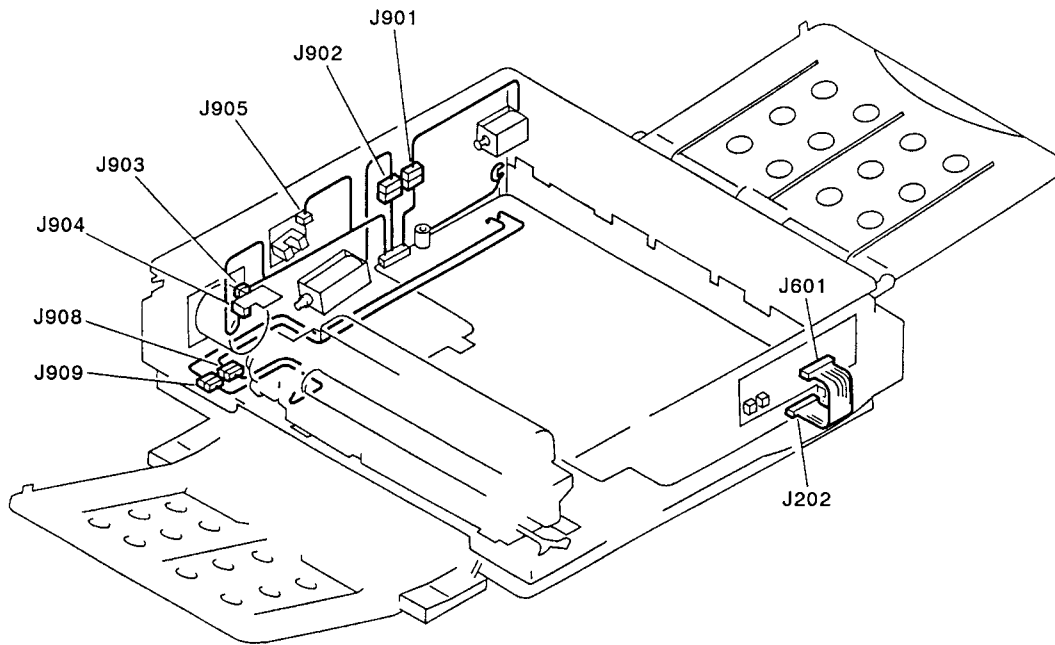


FIGURE & KEY NO.	PART NUMBER	RANK	QTY	DESCRIPTION	SERIAL NUMBER / REMARKS
B -	NPN		RF	LIST OF CONNECTOR コネクタ イチラン	
J202	FH2 - 6223 - 000		1	CABLE, FLAT フラットケーブル	PC320/PC325/FC230
	FH2 - 6224 - 000		1	CABLE, FLAT フラットケーブル	PC300/FC210
J601	PCB			DC CTL/DC PWR DC コントローラ/DC デンゲン カイロ キバン	
	FH2 - 6223 - 000		1	CABLE, FLAT フラットケーブル	PC320/PC325/FC230
J603	FH2 - 6224 - 000		1	CABLE, FLAT フラットケーブル	PC300/FC210
	PCB			CONTROL PANEL ソウサカイロ キバン	
J621	PCB			CONTROL PANEL ソウサカイロ キバン	
	VS1 - 0842 - 005		1	CONNECTOR, 5P, FEMALE コネクタ (メス)	
J801	PCB			CONTROL PANEL ソウサカイロ キバン	
J901	NPN			CONNECTOR, 4P, FEMALE コネクタ (メス)	SL1
	PCB			DELIVERY SENSOR ハイシセンサカイロ キバン	
	VS1 - 0978 - 003		1	CONNECTOR, 3P, MALE コネクタ (オス)	
J902	NPN			SOLENOID ソレノイド	SL2
	PCB			DC CTL/DC PWR DC コントローラ/DC デンゲン カイロ キバン	
J903	NPN			CONNECTOR, SNAP TIGHT チュウケイ コネクタ	
	VS1 - 5057 - 002		1	CONNECTOR, SNAP TIGHT チュウケイ コネクタ	
J904	PCB			COPY BOARD DRIVE ゲンコウダイクドウ	
J905	PCB			DC CTL/DC PWR DC コントローラ/DC デンゲン カイロ キバン	
	PCB			MOTOR DRIVE SENSOR モータカイデンケンチカイロキバン	
	PCB			DC CTL/DC PWR DC コントローラ/DC デンゲン カイロ キバン	
	PCB			COPY BOARD POSITION ゲンコウダイケンチカイロキバン	
	PCB			DC CTL/DC PWR DC コントローラ/DC デンゲン カイロ キバン	
J906	NPN			LAMP ランプカイロキバン	
	PCB			DC CTL/DC PWR DC コントローラ/DC デンゲン カイロ キバン	
J907	NPN			CONNECTOR, SNAP TIGHT チュウケイ コネクタ	
	RH2 - 5214 - 000		1	CONNECTOR, 2P コネクタ	
	VS3 - 0198 - 003		1	SOCKET HOUSING (3PIN) コネクタハウジング	

FIGURE & KEY NO.	PART NUMBER	R A N K	Q T Y	DESCRIPTION	SERIAL NUMBER / REMARKS
B - J907	WT1 - 0345 - 000		2	CONTACT コンタクト	
J908	NPN			FIXING UPPER デイチャク ウェユニット	
	PCB			DC CTL/DC PWR DC コントローラ/DC デンゲン カイロ キバン	
J909	PCB			DC CTL/DC PWR DC コントローラ/DC デンゲン カイロ キバン	
	VS3 - 5093 - 000		1	CONNECTOR, 1P, MALE コネクタ (オス)	
	WS3 - 5225 - 000		1	SOCKET CONTACT ソケット コンタクト	

D NUMERICAL INDEX

部品索引表

PART NUMBER	FIGURE & KEY NO.	PART NUMBER	FIGURE & KEY NO.	PART NUMBER	FIGURE & KEY NO.
FA9 - 2498 - 000	930 - 9	FB1 - 9273 - 000	102 - 17	FB2 - 9716 - 000	100 - 6
	930 - 19		102A - 14	FB2 - 9717 - 000	100 - 14
FA9 - 2568 - 000	102 - 1	FB1 - 9280 - 000	102 - 19	FB2 - 9718 - 000	100 - 7
	102A - 1	FB2 - 5016 - 000	370 - 1	FB2 - 9719 - 000	100 - 9
FA9 - 2862 - 000	930 - 20	FB2 - 9564 - 000	930 - 5	FB2 - 9720 - 000	100 - 8
FA9 - 2864 - 000	101 - 1A	FB2 - 9566 - 000	930 - 4	FB2 - 9721 - 000	100A - 3
FB1 - 0624 - 000	102A - 4	FB2 - 9568 - 000	102 - 15	FB2 - 9722 - 000	100A - 7
FB1 - 0723 - 000	102 - 4	FB2 - 9570 - 000	102 - 12	FB2 - 9723 - 000	100A - 4
	102A - 5		102A - 9	FB2 - 9724 - 000	100 - 6
FB1 - 7281 - 000	102 - 6	FB2 - 9571 - 000	102 - 10	FB2 - 9725 - 000	100A - 3
FB1 - 7283 - 000	102 - 26A		102A - 8	FB2 - 9727 - 000	160 - 5
FB1 - 7284 - 000	102 - 7	FB2 - 9572 - 000	102 - 5	FB2 - 9728 - 000	160 - 5
FB1 - 7285 - 000	102 - 8		102A - 6	FB2 - 9729 - 000	160 - 6
FB1 - 7303 - 000	340 - 1	FB2 - 9573 - 000	102 - 18	FB2 - 9730 - 000	160 - 6
FB1 - 7304 - 000	340 - 2	FB2 - 9575 - 000	102 - 9	FB2 - 9732 - 000	160 - 6
FB1 - 7305 - 000	340 - 3		102A - 7	FB2 - 9737 - 000	940A - 1
FB1 - 7306 - 000	340 - 4	FB2 - 9579 - 000	102 - 10	FB2 - 9738 - 000	100 - 16
FB1 - 7307 - 000	340 - 5		102A - 8		100A - 9
FB1 - 7308 - 000	340 - 6	FB2 - 9589 - 000	102 - 11	FB9 - 0001 - 000	320 - 16
FB1 - 7316 - 000	320 - 7	FB2 - 9594 - 000	320 - 2	FF2 - 7812 - 000	930 - JP 2
FB1 - 7317 - 000	320 - 8	FB2 - 9595 - 000	320 - 3	FF2 - 7813 - 000	930 - JP 1
FB1 - 7319 - 000	320 - 10	FB2 - 9596 - 000	320 - 4	FF2 - 7814 - 000	930 - 8
FB1 - 7333 - 000	810 - 2	FB2 - 9597 - 000	320 - 5	FF2 - 7819 - 000	102 - 21
FB1 - 7344 - 000	320 - 11	FB2 - 9598 - 000	320 - 6		102A - 17
FB1 - 7356 - 000	240 - 1	FB2 - 9599 - 000	320 - 9	FF2 - 7827 - 000	102 - 22
FB1 - 7359 - 000	240 - 3	FB2 - 9600 - 000	320 - 1		102A - 18
FB1 - 7367 - 000	240 - 4	FB2 - 9604 - 000	810 - 3	FF2 - 7829 - 000	102 - 23
FB1 - 7377 - 000	101 - 1B	FB2 - 9607 - 000	810 - 5		102A - 19
FB1 - 7378 - 000	101 - 1C	FB2 - 9608 - 000	810 - 6	FF2 - 9928 - 000	102 - 38
FB1 - 7381 - 000	101 - 1D	FB2 - 9610 - 000	810 - 7		102A - 33
FB1 - 7383 - 020	101 - 2	FB2 - 9611 - 000	810 - 8	FF2 - 9929 - 000	101 - 1N
FB1 - 7390 - 000	101 - 1E	FB2 - 9612 - 000	810 - 9	FF2 - 9930 - 000	101 - 1N
FB1 - 7391 - 000	101 - 3	FB2 - 9613 - 000	810 - 10	FF2 - 9932 - 000	930 - J101
FB1 - 7398 - 000	100 - 1A	FB2 - 9614 - 000	810 - 11	FF2 - 9933 - 000	930 - J102
FB1 - 7399 - 000	100 - 1B	FB2 - 9615 - 000	810 - 12	FF2 - 9934 - 000	102 - 20
	100A - 1B	FB2 - 9616 - 000	810 - 13		102A - 16
FB1 - 7400 - 000	100 - 1C	FB2 - 9617 - 000	810 - 14	FF2 - 9935 - 000	930 - J104
	100A - 1C	FB2 - 9618 - 000	810 - 15	FF2 - 9936 - 000	930 - J103
FB1 - 7401 - 000	100 - 1D	FB2 - 9620 - 000	370 - 2	FF2 - 9941 - 000	930 - J108
	100A - 1D	FB2 - 9621 - 000	370 - 2	FF3 - 0147 - 000	930 - J201
FB1 - 7403 - 000	100 - 1E	FB2 - 9622 - 000	102 - 2	FF3 - 0148 - 000	102 - 13A
	100A - 1E		102A - 2		102A - 10A
FB1 - 7414 - 000	102 - 14	FB2 - 9623 - 000	810 - 16	FF3 - 0150 - 000	102 - 3
FB1 - 7415 - 020	100 - 13	FB2 - 9624 - 000	370 - 4		102A - 3
FB1 - 7421 - 000	930 - 11	FB2 - 9625 - 000	810 - 1	FF5 - 1644 - 000	102 - 25
FB1 - 7422 - 000	930 - 12	FB2 - 9627 - 000	810 - 30		102A - 21
FB1 - 7424 - 020	930 - 1	FB2 - 9639 - 000	240 - 5	FF5 - 3660 - 000	102 - 26
FB1 - 7425 - 000	930 - 2	FB2 - 9641 - 000	102 - 28	FF5 - 3662 - 000	102 - 15
FB1 - 7427 - 000	930 - 3		102A - 23		102A - 27
FB1 - 7430 - 000	930 - 6	FB2 - 9645 - 000	240 - 2	FF5 - 3663 - 000	102 - 15
FB1 - 7431 - 000	930 - 7	FB2 - 9652 - 000	810 - 31		102A - 27
FB1 - 7432 - 000	100 - 1F	FB2 - 9653 - 000	370 - 6	FF5 - 3671 - 000	810 - 17
	100A - 1F	FB2 - 9654 - 000	370 - 6	FF5 - 3672 - 000	101 - 6
FB1 - 7438 - 000	160 - 2	FB2 - 9655 - 000	100A - 1G	FF5 - 3673 - 000	101 - 6
FB1 - 7437 - 000	160 - 1	FB2 - 9656 - 000	100A - 1H	FF5 - 3674 - 000	101 - 6
FB1 - 7438 - 000	160 - 3	FB2 - 9663 - 000	100 - 15	FF5 - 3675 - 000	101 - 6
FB1 - 7439 - 000	160 - 4	FB2 - 9665 - 000	100 - 1G	FF5 - 3676 - 000	101 - 1P
FB1 - 7450 - 000	165 - 1	FB2 - 9666 - 000	100 - 1G	FG5 - 1616 - 000	165 -
FB1 - 7451 - 000	165 - 2	FB2 - 9670 - 000	100 - 4	FG5 - 1660 - 000	165 -
FB1 - 7462 - 000	100 - 10	FB2 - 9671 - 000	100 - 4	FG5 - 2122 - 000	165 -
	100A - 5	FB2 - 9672 - 000	100 - 4	FG5 - 4768 - 000	340 -
FB1 - 7463 - 000	100 - 11	FB2 - 9673 - 000	100 - 4	FG5 - 4770 - 000	810 -
	100A - 6	FB2 - 9674 - 000	100 - 4	FG5 - 4771 - 000	810 -
FB1 - 7467 - 000	102 - 15A	FB2 - 9676 - 000	100 - 3	FG5 - 4772 - 000	810 -
	102A - 27A		100 - 5	FG5 - 4778 - 000	240 -
FB1 - 8832 - 000	102A - 11		100A - 2	FG5 - 4782 - 000	101 - 1
FB1 - 8833 - 020	102A - 31	FB2 - 9677 - 000	100 - 5	FG5 - 4783 - 000	100 - 1
FB1 - 8834 - 000	102A - 12	FB2 - 9678 - 000	100 - 3	FG5 - 4785 - 000	160 -
FB1 - 8835 - 000	102A - 13		100 - 5	FG5 - 4786 - 000	160 -
FB1 - 8842 - 000	100A - 1A		100A - 2	FG5 - 4787 - 000	160 -
FB1 - 8861 - 000	101 - 2	FB2 - 9680 - 000	102A - 30	FG5 - 4790 - 000	930 -
FB1 - 8865 - 000	160 - 2	FB2 - 9681 - 000	102A - 30	FG5 - 4791 - 000	930 -
FB1 - 8866 - 000	160 - 1	FB2 - 9682 - 000	102A - 30	FG5 - 4792 - 000	930 -
FB1 - 8869 - 000	165 - 1	FB2 - 9683 - 000	102A - 30	FG5 - 4793 - 000	930 -
FB1 - 8870 - 000	165 - 2	FB2 - 9687 - 000	101 - 4	FG5 - 4794 - 000	930 -
FB1 - 8874 - 000	100 - 12	FB2 - 9688 - 000	101 - 5	FG5 - 4795 - 000	930 -
FB1 - 9224 - 000	100 - 10	FB2 - 9691 - 000	101 - 1F	FG5 - 4797 - 000	940 -
	100A - 5	FB2 - 9692 - 000	101 - 1G	FG5 - 4798 - 000	940A -
FB1 - 9225 - 000	100 - 11	FB2 - 9693 - 000	101 - 1H	FG5 - 4799 - 000	102 - 13
	100A - 6	FB2 - 9694 - 000	101 - 1J		102A - 10
FB1 - 9244 - 000	165 - 1	FB2 - 9695 - 000	101 - 1K	FG5 - 4800 - 000	240 - 6
FB1 - 9256 - 000	100 - 2	FB2 - 9704 - 000	101 - 1L	FG5 - 4806 - 000	100A - 1
	100A - 8	FB2 - 9705 - 000	101 - 1M	FG5 - 4808 - 000	102 - 36
FB1 - 9257 - 000	100 - 2	FB2 - 9707 - 000	100 - 1H		102A - 32
	100A - 8	FB2 - 9708 - 000	100 - 1J	FG5 - 4809 - 000	810 - 4

PART NUMBER	FIGURE & KEY NO.	PART NUMBER	FIGURE & KEY NO.	PART NUMBER	FIGURE & KEY NO.
FG5 - 4810 - 000	810 - 4	PCB	B - J621	VC7 - 6010 - 104	930 - C109
FG5 - 4811 - 000	810 - 4		B - J801		930 - C112
FG5 - 4815 - 000	102 - 24		B - J901		930 - C114
	102A - 20		B - J902		930 - C118
FG5 - 5390 - 000	370 -		B - J903		930 - C119
FG5 - 5391 - 000	370 -		B - J904		930 - C120
FG5 - 5413 - 000	101 - 1		B - J905		930 - C132
FG5 - 5414 - 000	100 - 1		B - J906		930 - C184
FG5 - 5415 - 000	100 - 1		B - J908		930 - C214
FG5 - 5416 - 000	100 - 1		B - J909		930 - C215
FG5 - 5418 - 000	100A - 1	RB1 - 3087 - 000	810 - 24	VC7 - 7040 - 102	930 - C134
FG5 - 5419 - 000	100A - 1	RB1 - 3090 - 000	810 - 25		930 - C144
FG5 - 5420 - 000	100A - 1	RB1 - 3105 - 000	810 - 26		930 - C156
FG5 - 5921 - 000	100 - 1	RH2 - 5015 - 050	102 - 16		930 - C169
FG5 - 5923 - 000	100 - 1		102A - 15		930 - C203
FG5 - 5925 - 000	100A - 1	RH2 - 5214 - 000	B - J907		930 - C207
FH2 - 5274 - 000	102 - 16		810 - 29		940 - C601
	102A - 15	RH6 - 3089 - 000	930 - R285		940A - C601
FH2 - 5276 - 030	102 - 16		930 - R307	VC7 - 7410 - 473	930 - C146
	102A - 15	RS5 - 2223 - 000	810 - 27		930 - C209
FH2 - 5925 - 000	102 - 16	VC4 - 3503 - 103	930 - C180	VC7 - 7500 - 101	930 - C178
	102A - 15	VC4 - 3503 - 472	930 - C102	VC7 - 7960 - 104	930 - C108
FH2 - 6223 - 000	B - J202	VC5 - 1890 - 103	930 - C104	VC7 - 8340 - 686	930 - C193
	B - J601		930 - C130	VC7 - 8700 - 227	930 - C193
	102 - 35	VC5 - 1980 - 106	940 - C602	VC7 - 8870 - 183	930 - C101
FH2 - 6224 - 000	B - J202	VC5 - 1990 - 471	930 - C142	VC8 - 1640 - 100	930 - C160
	B - J601		930 - C111		930 - C161
	102A - 29	VC5 - 2970 - 476	930 - C155	VC9 - 1511 - 000	930 - C183
FH3 - 0723 - 000	930 - T107	VC5 - 6000 - 101	930 - C124	VC9 - 5028 - 000	930 - C170
FH3 - 0746 - 000	930 - T104	VC5 - 6110 - 102	930 - C147	VC9 - 5047 - 000	930 - C103
FH3 - 0749 - 000	930 - T101	VC5 - 6110 - 221	930 - C195		930 - C105
FH3 - 0750 - 000	930 - T105	VC5 - 6110 - 391	930 - C194		930 - C117
FH3 - 0751 - 000	930 - T102	VC5 - 6110 - 821	930 - C194		930 - C123
FH3 - 0752 - 000	930 - T103		930 - C194		930 - C126
FH3 - 0753 - 000	930 - T101	VC5 - 7270 - 127	930 - C195		930 - C168
FH3 - 0754 - 000	930 - T106	VC6 - 0210 - 103	930 - C211		930 - C177
FH3 - 0755 - 000	930 - T105	VC6 - 0730 - 476	930 - C131		930 - C182
FH3 - 0756 - 000	930 - T106	VC6 - 0770 - 472	930 - C190		930 - C197
FH4 - 1228 - 000	930 - Q144		930 - C148		930 - C201
FH4 - 1229 - 000	930 - Q144	VC6 - 1000 - 472	930 - C172		930 - C208
FH4 - 9156 - 000	930 - R271	VC6 - 2560 - 222	930 - C189		940 - C603
FH4 - 9157 - 000	930 - R268	VC6 - 3750 - 681	930 - C151		940 - C604
FH4 - 9167 - 000	930 - R274	VC6 - 3900 - 105	930 - C174		940 - C607
FH6 - 3332 - 000	940 - LED601	VC6 - 4360 - 104	930 - C121		940 - C608
FH7 - 5411 - 000	102A - 22		930 - C159		940 - C609
FH7 - 8197 - 000	930 - RL101	VC6 - 4360 - 563	940 - C805	VC9 - 5076 - 000	940A - C603
FH7 - 9218 - 000	930 - L101	VC7 - 0130 - 222	940 - C806		VC9 - 5153 - 000
FH7 - 9219 - 000	930 - L102	VC7 - 0350 - 476	940A - C805		
FH7 - 9237 - 000	930 - L302	VC7 - 1680 - 336	940A - C806		940A - C609
FH7 - 9238 - 000	930 - L302	VC7 - 1680 - 477	930 - C122		930 - C149
FH9 - 0433 - 000	930 - 15	VC7 - 1770 - 224	930 - C192		930 - C106
FH9 - 0490 - 000	930 - L302		930 - C205		930 - C110
FH9 - 0491 - 000	930 - L101	VC7 - 1950 - 336	930 - C191		930 - C115
FH9 - 0492 - 000	102 - 27	VC7 - 1960 - 476	930 - C202		930 - C140
FS5 - 0436 - 000	102 - 29	VC7 - 2090 - 471	930 - C175		930 - C162
FS5 - 0437 - 000	102 - 30	VC7 - 3530 - 108	930 - C176		930 - C198
FS5 - 0464 - 000	102A - 24	VC7 - 3530 - 227	930 - C154	VC9 - 5185 - 000	930 - C204
FS5 - 0465 - 000	102A - 25	VC7 - 3530 - 477	930 - C206		
FS5 - 2332 - 000	102 - 31	VC7 - 5400 - 103	930 - C196		930 - C210
FS5 - 2333 - 000	102 - 32		930 - C128	VC9 - 5203 - 000	930 - C179
FS5 - 2334 - 000	102 - 33		930 - C127	VC9 - 5249 - 000	930 - C133
FS5 - 2337 - 000	101 - 7		930 - C125		930 - C135
FS5 - 2347 - 000	240 - 7		930 - C200		930 - C136
FS5 - 2349 - 000	320 - 14		930 - C116		930 - C137
FS5 - 2351 - 000	320 - 15		930 - C129		930 - C138
FS5 - 2355 - 000	100 - 1K		930 - C141		930 - C139
	100A - 1J		930 - C143		930 - C152
FS5 - 2356 - 000	240 - 8		930 - C145		930 - C164
FS5 - 2358 - 000	101 - 8		930 - C153		930 - C166
FS5 - 2359 - 000	101 - 9		930 - C157		930 - C167
FS5 - 2796 - 000	370 - 3		930 - C158	VD5 - 0025 - 001	930 - FU102
FS6 - 0337 - 000	810 - 18		930 - C163	VD5 - 0241 - 601	930 - FU101
FS6 - 0338 - 000	810 - 19		930 - C165	VD7 - 0042 - 501	930 - FU101
FS6 - 0339 - 000	810 - 20		930 - C212	VD7 - 0211 - 002	930 - FU102
FS6 - 0340 - 000	810 - 21	VC7 - 5400 - 222	930 - C113	VR1 - 1141 - 101	930 - R314
FS6 - 0345 - 000	320 - 12	VC7 - 5400 - 272	930 - C107	VR1 - 1141 - 103	930 - R272
FS6 - 0347 - 000	320 - 13	VC7 - 5430 - 827	930 - C199		930 - R287
FS6 - 0355 - 000	240 - 9	VC7 - 5850 - 105	930 - C213		930 - R329
FS6 - 2163 - 000	810 - 22	VC7 - 5980 - 102	930 - C171	VR1 - 1141 - 104	930 - R162
FS6 - 2164 - 000	810 - 23	VC7 - 5980 - 681	930 - C173		930 - R222
FS6 - 2168 - 000	101 - 10		930 - C185	VR1 - 1141 - 473	930 - R269
FS6 - 2169 - 000	370 - 5		930 - C186	VR1 - 1141 - 515	930 - R276
PCB	B - J202		930 - C187	VR1 - 1141 - 913	930 - R279
	B - J601		930 - C188		930 - R280
	B - J603	VC7 - 5990 - 220	930 - C150		930 - R281

PART NUMBER	FIGURE & KEY NO.	PART NUMBER	FIGURE & KEY NO.	PART NUMBER	FIGURE & KEY NO.
VR5 - 0031 - 022	930 - R264	VR5 - 3680 - 181	930 - R179	VR5 - 3680 - 822	930 - R171
VR5 - 2640 - 181	930 - R313		930 - R229	VR5 - 3680 - 913	930 - R173
VR5 - 2640 - 391	930 - R313		940A - R601	VR5 - 6371 - 001	930 - R128
VR5 - 3680 - 101	930 - R243	VR5 - 3680 - 202	930 - R224	VR5 - 6371 - 002	930 - R127
	930 - R244		930 - R328	VR5 - 6371 - 003	930 - R115
	930 - R320	VR5 - 3680 - 220	930 - R227		930 - R296
	930 - R321	VR5 - 3680 - 221	940A - R602		930 - R297
	940 - R616	VR5 - 3680 - 222	930 - R136	VR5 - 6371 - 692	930 - R142
	940 - R619		930 - R145		930 - R300
	940A - R616		930 - R159	VR5 - 6371 - 822	930 - R132
	940A - R619		930 - R178	VR5 - 6372 - 001	930 - R125
VR5 - 3680 - 102	930 - R146		930 - R204	VR5 - 6373 - 162	930 - R134
	930 - R172		930 - R212	VR5 - 6373 - 601	930 - R263
	930 - R196		930 - R217	VR5 - 6374 - 422	930 - R113
	930 - R205		930 - R249		930 - R114
	930 - R207		930 - R253	VR5 - 6374 - 642	930 - R126
	930 - R223	VR5 - 3680 - 223	930 - R330		930 - R133
	930 - R241		930 - R208	VR5 - 6374 - 753	930 - R129
	930 - R242		930 - R280	VR5 - 6374 - 991	930 - R112
	930 - R255		930 - R332		930 - R117
	930 - R256		940 - R613	VR5 - 6375 - 902	930 - R120
	930 - R258		940 - R614		930 - R122
VR5 - 3680 - 103	930 - R108		940A - R613	VR5 - 6376 - 041	930 - R147
	930 - R109		940A - R614	VR5 - 6377 - 152	930 - R302
	930 - R111	VR5 - 3680 - 225	930 - R135	VR5 - 6377 - 501	930 - R324
	930 - R121		930 - R141	VR5 - 6378 - 251	930 - R130
	930 - R124		930 - R148	VR5 - 6411 - 001	940 - R617
	930 - R131	VR5 - 3680 - 241	930 - R107		940A - R617
	930 - R138	VR5 - 3680 - 272	930 - R168	VR5 - 6411 - 003	940A - R605
	930 - R139		930 - R215	VR5 - 6411 - 473	930 - R210
	930 - R151	VR5 - 3680 - 331	930 - R176		930 - R214
	930 - R152		930 - R228	VR5 - 6411 - 742	930 - R206
	930 - R157		930 - R245		930 - R267
	930 - R161	VR5 - 3680 - 333	930 - R153	VR5 - 6412 - 002	930 - R106
	930 - R166		930 - R187		930 - R262
	930 - R180		930 - R192		930 - R292
	930 - R181	VR5 - 3680 - 393	930 - R101		930 - R333
	930 - R184		930 - R156	VR5 - 6412 - 942	930 - R261
	930 - R185	VR5 - 3680 - 471	930 - R123	VR5 - 6413 - 161	930 - R334
	930 - R186		930 - R137	VR5 - 6414 - 221	940 - R618
	930 - R189		930 - R150		940A - R618
	930 - R191		930 - R310	VR5 - 6414 - 421	930 - R259
	930 - R193		930 - R311	VR5 - 6416 - 200	930 - R104
	930 - R194		930 - R318	VR5 - 6418 - 252	930 - R175
	930 - R195	VR5 - 3680 - 472	930 - R103	VR5 - 6419 - 761	930 - R177
	930 - R197		930 - R110	VR5 - 6640 - 101	930 - R317
	930 - R198		930 - R118	VR5 - 6660 - 103	940A - VR601
	930 - R199		930 - R143	VR5 - 7610 - 272	930 - R220
	930 - R200		930 - R144		930 - R221
	930 - R201		930 - R158	VR5 - 9164 - 022	930 - R266
	930 - R202		930 - R165	VR5 - 9166 - 653	930 - R303
	930 - R213		930 - R167	VR7 - 0560 - 180	930 - R284
	930 - R233		930 - R169	VR7 - 0560 - 182	930 - R308
	930 - R234		930 - R226		930 - R309
	930 - R235		930 - R231	VR7 - 0560 - 220	930 - R275
	930 - R236		930 - R250		930 - R312
	930 - R238		930 - R251	VR7 - 0560 - 479	930 - R273
	930 - R239		930 - R294		930 - R323
	930 - R247		930 - R301	VR7 - 2770 - 102	930 - VR103
	930 - R248		930 - R322	VR7 - 2770 - 103	940 - VR602
	930 - R254		940 - R615	VR7 - 2770 - 104	940 - VR603
	930 - R290		940A - R615	VR7 - 2770 - 223	930 - VR101
	930 - R293	VR5 - 3680 - 473	930 - R182	VR7 - 2770 - 332	930 - VR102
	930 - R306		930 - R188	VR7 - 2770 - 473	940 - VR604
	930 - R335		930 - R190		940A - VR604
	940 - R608		930 - R211	VR7 - 2920 - 272	930 - R219
	940 - R610		930 - R232	VR7 - 2920 - 472	930 - R286
	940 - R611		930 - R265	VR7 - 2930 - 680	930 - R209
VR5 - 3680 - 104	930 - R105		930 - R295	VR7 - 3090 - 105	930 - R277
	930 - R116		930 - R299	VR7 - 3100 - 100	930 - R325
	930 - R119		930 - R304	VR7 - 3100 - 152	930 - R164
	930 - R316		930 - R336	VR7 - 3100 - 182	930 - R216
	940 - R605		940 - R612	VR7 - 3100 - 242	930 - R140
	940 - R606		940A - R612		930 - R149
VR5 - 3680 - 105	930 - R160	VR5 - 3680 - 513	930 - R102	VR7 - 3100 - 243	930 - R305
VR5 - 3680 - 121	940 - R604	VR5 - 3680 - 561	930 - R291	VR7 - 3100 - 303	930 - R246
	940A - R604	VR5 - 3680 - 562	930 - R170	VR7 - 3100 - 474	930 - R218
	940 - R620	VR5 - 3680 - 680	940 - R601	VR7 - 3100 - 511	930 - R237
	940A - R620		940 - R602	VR7 - 3100 - 562	930 - R163
VR5 - 3680 - 151	930 - R174		940 - R603		930 - R230
	930 - R331	VR5 - 3680 - 681	930 - R225	VR7 - 3210 - 100	930 - R315
	930 - R154		930 - R240	VR7 - 3210 - 121	930 - R203
VR5 - 3680 - 153	930 - R155		930 - R252	VR7 - 3210 - 133	930 - R283
	940 - R607	VR5 - 3680 - 689	930 - R327	VR7 - 3210 - 180	930 - R278
	940 - R609		930 - R328	VR7 - 3210 - 200	930 - R282

PART NUMBER	FIGURE & KEY NO.	PART NUMBER	FIGURE & KEY NO.	PART NUMBER	FIGURE & KEY NO.
VR7 - 3210 - 229	930 - R319	WA1 - 5222 - 000	930 - D113	WC2 - 5068 - 000	940 - SW604
VR7 - 3210 - 393	930 - R279		930 - D114		940 - SW605
	930 - R280		930 - D115		940A - SW604
	930 - R281		930 - D116	WC3 - 5038 - 000	940 - SW606
VR7 - 3210 - 512	930 - R270		930 - D117	WC8 - 5058 - 000	102 - 20A
	930 - R298		930 - D119		102 - 34
VR9 - 3619 - 000	940 - VR601		930 - D120		102A - 18A
VR9 - 5048 - 000	930 - R288		930 - D124		102A - 26
VR9 - 5088 - 000	930 - R183	WA1 - 5247 - 000	940 - ZD601	WD9 - 0045 - 000	930 - FU102 - 1
VR9 - 5334 - 000	930 - R289		940A - ZD601		930 - FU102 - 2
VR9 - 5338 - 000	930 - R257	WA1 - 5349 - 000	930 - D121	WD9 - 5001 - 000	930 - FU101 - 1
VS1 - 0373 - 017	940A - J601	WA1 - 5359 - 000	930 - 13		930 - FU101 - 2
VS1 - 0373 - 022	940 - J601	WA1 - 5386 - 000	930 - D147	WE8 - 0040 - 000	930 - FB101
VS1 - 0470 - 017	930 - J202		930 - D158		930 - FB102
VS1 - 0470 - 022	930 - J202	WA1 - 5423 - 000	930 - ZD101	WE8 - 5026 - 000	930 - FB103
VS1 - 0842 - 004	B - J621	WA2 - 0036 - 000	930 - Q124	WG2 - 5116 - 000	940A - LED602
VS1 - 0842 - 005	B - J603		930 - Q127	WG2 - 5117 - 000	940A - LED601
VS1 - 0978 - 003	B - J801		930 - Q128	WG3 - 0055 - 000	101 - 1Q
VS1 - 1028 - 003	240 - 6B		930 - Q150	WG8 - 0280 - 000	102 - 13B
VS1 - 1028 - 004	940 - J621		930 - Q153		102 - 36A
	940A - J621	WA2 - 0049 - 000	930 - Q114		102A - 10B
VS1 - 1028 - 005	940 - J603	WA2 - 0124 - 000	930 - Q104		102A - 32A
	940A - J603		930 - Q109		240 - 6A
VS1 - 5057 - 002	B - J901		930 - Q116		930 - Q131
	B - J902		930 - Q117	WG8 - 5052 - 000	930 - Q135
	B - J906		930 - Q120	WG8 - 5180 - 000	930 - Q135
VS1 - 5600 - 007	940 - J611		930 - Q122	WK2 - 5429 - 000	930 - X101
	940A - J611		930 - Q136	WS3 - 5225 - 000	B - J909
VS3 - 0198 - 003	B - J907		930 - Q138	WT1 - 0345 - 000	B - J907
VS3 - 5093 - 000	B - J909		930 - Q140	WT2 - 0138 - 000	240 - 10
WA1 - 0178 - 000	930 - D145		930 - Q142	WT2 - 0340 - 000	930 - 21
	930 - D156		930 - Q161	WT2 - 0390 - 000	930 - 22
WA1 - 0474 - 000	930 - D152	WA2 - 0135 - 000	930 - Q137	WT2 - 0495 - 000	930 - 10
	930 - D155	WA2 - 0317 - 000	930 - Q149	WT2 - 5128 - 000	240 - 11
WA1 - 0522 - 000	930 - D101	WA2 - 0532 - 000	930 - Q156	WT3 - 5021 - 000	102 - 16
	930 - D102	WA2 - 0576 - 000	930 - Q162		102A - 15
	930 - D103	WA2 - 0772 - 000	930 - Q111	X62 - 8249 - 000	930 - SQ101
	930 - D104		930 - Q151	X65 - 5032 - 000	930 - D125
	930 - D105		930 - Q163		930 - D127
	930 - D106	WA2 - 0775 - 000	930 - Q105		930 - D139
	930 - D107		930 - Q107	XA9 - 0233 - 000	810 - 28
	930 - D108		930 - Q108	XA9 - 0767 - 000	102 - 37
	930 - D109	WA2 - 0831 - 000	930 - Q154		102A - 28
	930 - D111	WA2 - 0957 - 000	930 - Q139	XB1 - 2300 - 409	240 - 501
	930 - D112		930 - Q145		810 - 501
	930 - D123	WA2 - 1174 - 000	930 - Q141	XB1 - 2300 - 509	930 - 501
	930 - D130	WA2 - 1276 - 000	930 - Q146	XB1 - 2300 - 607	930 - 502
	930 - D131	WA2 - 1348 - 000	930 - Q148	XB1 - 2301 - 009	930 - 503
	930 - D132	WA2 - 1434 - 000	930 - Q121	XB1 - 2303 - 009	102 - 501
	930 - D133	WA2 - 1527 - 000	930 - 14		102A - 501
	930 - D137	WA2 - 5006 - 000	930 - 14	XB2 - 7300 - 607	102 - 502
	930 - D138	WA2 - 5045 - 000	930 - Q123		102A - 504
	930 - D141		930 - Q125	XB4 - 7260 - 609	102 - 503
	930 - D153		930 - Q126	XB4 - 7300 - 509	101 - 1R
	930 - D154	WA2 - 5422 - 000	930 - Q134		102 - 505
	930 - D159	WA2 - 5431 - 000	930 - Q155		102A - 503
	940 - D601	WA2 - 5938 - 000	930 - Q112	XB4 - 7300 - 609	160 - 501
	940 - D602		930 - Q119	XB4 - 7300 - 809	102 - 506
	940 - D603	WA2 - 5939 - 000	930 - Q101		102A - 505
	940 - D604	WA2 - 5940 - 000	930 - Q103	XB4 - 7400 - 805	102 - 507
	940 - D605		930 - Q133		102A - 506
	940 - D606	WA2 - 5942 - 000	930 - Q129	XB4 - 7401 - 009	100 - 501
	940 - D607		930 - Q132		100A - 501
WA1 - 0630 - 000	930 - D160	WA2 - 5943 - 000	930 - Q118		102 - 508
WA1 - 0762 - 000	930 - Q147	WA2 - 6008 - 000	930 - Q143		102A - 507
WA1 - 0822 - 000	930 - ZD103	WA4 - 0041 - 000	930 - Q102		160 - 503
	930 - ZD104	WA4 - 0113 - 000	930 - Q164		320 - 501
WA1 - 0887 - 000	930 - D110	WA4 - 0367 - 000	940A - Q602	XB5 - 2300 - 509	160 - 502
	930 - D118	WA4 - 0433 - 000	930 - Q106	XB6 - 7300 - 409	102 - 504
	930 - D122		930 - Q110		102A - 502
	930 - D126		940 - Q602		240 - 502
	930 - D134	WA4 - 0558 - 000	930 - Q115	XD1 - 1104 - 132	320 - 502
	930 - D135	WA4 - 5022 - 000	930 - 18	XD1 - 1106 - 231	810 - 502
	930 - D136	WA4 - 5094 - 000	930 - Q113	XD2 - 1100 - 322	810 - 503
	930 - D140	WA4 - 5162 - 000	930 - Q152	XD2 - 1100 - 502	810 - 504
	930 - D142	WA4 - 5171 - 000	930 - Q130	XD3 - 2160 - 062	320 - 503
WA1 - 1124 - 000	930 - D128	WA4 - 5180 - 000	940 - Q601	XD3 - 2160 - 162	320 - 504
	930 - D129		940A - Q601		
	930 - D143	WA4 - 5372 - 000	930 - 16		
	930 - D144	WA5 - 5011 - 000	930 - 17		
	930 - D146	WA8 - 5001 - 000	930 - TH101		
	930 - D148	WA8 - 5002 - 000	930 - TH101		
	930 - D149	WC2 - 5068 - 000	940 - SW601		
	930 - D150		940 - SW602		
	930 - D151		940 - SW603		

〒146

東京都大田区下丸子3-30-2

キヤノン株式会社

映像事務機サービス技術部

映像事務機サービス技術課

1994年8月初版発行

Prepared by
OFFICE IMAGING PRODUCTS TECHNICAL SUPPORT DEPT.
OFFICE IMAGING PRODUCTS TECHNICAL SUPPORT DIV.
CANON INC.
Printed in Japan

REVISION 0 (AUG. 1994)

30-2, Shimomaruko 3-chome, Ohta-ku, Tokyo 146, Japan

Canon